

CEET

COMPANHIA DE ENGENHARIA DE TRÁFEGO
boletim técnico



sinalização vertical
montagem e implantação

13

sinalização vertical
montagem e implantação

FICHA CATALOGRÁFICA

DIAS DA SILVA, A. C. — 1943. THEODORO, R. B. — 1952.

Sinalização Vertical: montagem e implantação. São Paulo, Companhia de Engenharia de Tráfego — CET. 1978.

92 p. il. (Série: Boletim Técnico da CET n.º 13)

1. Sinalização de Tráfego Urbano. 2. Montagem de Sinalização Vertical de Trânsito. 3. Implantação de Sinalização Vertical de Trânsito. I. Título. II Série.

Colaboram na
execução deste trabalho:
NEIDE ROVERI PIGLIALARME
SÉRGIO A. LINDORO DA SILVA

Boletim Técnico da CET nº 13

sinalização vertical
montagem e implantação

Antonio Carlos Dias Da Silva
Ruy Bataglia Theodoro

Companhia de Engenharia de Tráfego 

Este trabalho foi elaborado e publicado pela
Companhia de Engenharia de Tráfego — CET,
por solicitação e autorização do Departamento
de Operações do Sistema Viário do Município
de São Paulo — DSV.

**Publicação da
Companhia de Engenharia de Tráfego — CET**

Presidente

Eng.º ROBERTO SALVADOR SCARINGELLA

Diretor Técnico

Eng.º ELMIR GERMANI

Diretor Administrativo e Financeiro

Eng.º NEANDER DE CAMPOS KERR

Superintendente Executivo

Eng.º ANTONIO CARLOS DIAS DA SILVA

**Av. Nações Unidas, 7163
05477 — São Paulo — SP**

A série Boletim Técnico objetiva a divulgação de estudos e projetos relativos ao binômio Tráfego-Transporte, realizados pela Equipe Técnica da Companhia de Engenharia de Tráfego e, eventualmente, por outras entidades, quando considerados relevantes.

Acreditamos na sua importância, não apenas por se tratar de um eficiente meio de divulgação, mas, principalmente, por se constituir em fonte de subsídios a todos que atuam ou necessitam de informações nesta área, tão carente de bibliografia especializada em língua portuguesa.

Eng.º Roberto Salvador Scaringella.

índice

- 1 introdução
 - 2 sinalização
 - 3 sinalização vertical
 - classificação
 - formas, cores e dimensões
 - material das placas
 - 4 montagem
 - suporte: poste de concreto tipo light
 - suporte: poste simples
 - suporte: poste duplo
 - suporte: poste com braço projetado
 - suporte: cordoalha
 - suporte: pórtico
 - suporte: placas em viadutos
 - 5 transporté de placas
 - 6 verificação de interferências enterradas e aéreas
 - 7 fundações
 - 8 serviços de instalação de suportes em estruturas de viadutos
 - 9 segurança
-

Dos diversos problemas existentes atualmente na montagem e implantação de sinalização vertical, o mais preocupante é a falta de padronização.

Vários órgãos governamentais têm como parte de suas atribuições a montagem e implantação de Sinalização de Trânsito, mas no entanto não se possuem normas específicas de tais serviços.

A falta de padronização dificulta sobremaneira o trabalho de projetistas e orçamentistas, além de sobrecarregar os serviços de controle de almoxarifado, estocagem e transporte de materiais. A falta de normas acarreta ainda uma grande diversidade de materiais, gerando a necessidade de uso de equipamentos bastante diferenciados, elevando os custos de montagem e implantação.

O trabalho ora apresentado, procura sanar parte dos problemas existentes na padronização, especificando e detalhando uma série de materiais e montagens de sinalização vertical de trânsito e, também, estabelecer regras para a implantação desta sinalização. Apesar de parte dos citados materiais não estarem em uso atualmente, é meta sua utilização total.

Pensamos ser o primeiro trabalho no gênero, e talvez não esteja tecnicamente perfeito, mas será corrigido e complementado à medida de sua utilização, servindo de base para trabalhos congêneres mais pretensiosos.

2

sinalização

Entende-se como sinalização de trânsito a transmissão de informações de acordo com um sistema ou código previamente organizado, visando melhorar a segurança e fluidez dos deslocamentos de veículos e pedestres.

Considerando que no trinômio via-veículo-homem o elemento humano é o mais frágil e o mais difícil de ser condicionado, é sobre ele que devem incidir as medidas de segurança a fim de se evitarem acidentes.

A sinalização é uma norma indispensável de convivência quando consegue a interação desse trinômio e, para atingi-la, é necessário regulamentar, advertir, indicar, mediante linguagem única e convencional, meios para que a via comunique ao motorista, com oportunidade e com a necessária antecedência, conforme a velocidade desenvolvida pelo veículo.

Para ser compreendida facilmente pelo motorista a sinalização deve ser simples, clara e precisa, não permitindo dualidade de interpretação ou mais que uma opção. Deve ser eficiente e perfeitamente visível, a qualquer hora do dia ou da noite, sob quaisquer condições

meteorológicas. Para bem cumprir os requisitos de clareza, simplicidade e segurança na sua informação, a sinalização deve ser uniforme, quer quanto ao projeto, quer quanto à aplicação. Em resumo, diremos que condições idênticas exigem sinalização semelhante.

É importante lembrar que a sinalização não corrige deficiência de projeto ou de construção; ela pode, somente, amenizar suas conseqüências.

3

sinalização vertical

Segundo o Regulamento do Código Nacional de Trânsito, Capítulo IV, artigo 64, a sinalização de trânsito deve ser feita através de: placas, marcas, luzes, gestos, sons, marcos e barreiras. Consideraremos principalmente as placas, denominadas comumente em Engenharia de Tráfego Sinalização Vertical de Trânsito, ou seja, as placas e as estruturas que as suportam.

3.1 CLASSIFICAÇÃO

A transcrição do artigo 69, Capítulo IV, do Regulamento do Código Nacional de Trânsito, conforme modificações introduzidas pelo Decreto n.º 73.696, de 28 de fevereiro de 1974, mostra-nos uma classificação das placas existentes.

Artigo 69 — As placas, quanto à sua função, podem ser:

- I — de regulamentação;
- II — de advertência;
- III — de indicação.

§ 1.º — As placas de regulamentação têm por finalidade informar os usuários das condições, proibições ou restri-

ções no uso da via, o desrespeito das quais constitui infração.

§ 2.º — As placas de advertência destinam-se a avisar os usuários da existência e natureza de perigo na via.

§ 3.º — As placas de indicação visam fornecer ao usuário informações úteis ao seu deslocamento.

3.2 FORMAS, CORES E DIMENSÕES

As formas, cores e dimensões das diversas placas existentes estão especificadas no Anexo II do Regulamento do Código Nacional de Trânsito.

3.3 MATERIAL DAS PLACAS

As placas atualmente são confeccionadas com 2 tipos de chapas metálicas: de alumínio e de aço.

Chapas de alumínio

Utilizam-se chapas com espessura de 1,5mm, liga 5.052 e temperatura H38, conforme normas ASTM.

As chapas, após cortadas nas dimensões finais, deverão ter as bordas lixadas. Depois, serão submetidas a uma decapagem por qualquer processo químico a fim de propiciar boa aderência entre a chapa e a película da tinta. Qualquer que seja o processo de decapagem, as chapas deverão ser suficientemente lavadas e secas em estufa, evitando-se assim a existência de qualquer resíduo de produto químico.

No verso da placa deverá ser aplicada uma demão de **Wash-Primer**, à base de cromato de zinco, assim como uma demão de tinta tipo esmalte sintético na cor preta semifosca.

A secagem deverá ser feita sempre em estufa a uma temperatura de 140°C.

Chapas de aço

Utilizam-se chapas de aço laminadas a frio, n.º 20, espessura de 0,91mm.

Após cortadas em suas dimensões finais as chapas deverão ter as bordas lixadas e sofrerão processo de zincagem.

Ambas as faces devem sofrer desengorduramento, através de detergentes, para posterior aplicação de **primer** à base de **epoxi** na espessura mínima de 05 micras.

Posteriormente, a face destinada ao verso da placa deverá sofrer acabamento em poliéster com espessura mínima de 20 micras, na cor preta semifosca, com secagem à temperatura de 350°C.

Pintura da face principal da placa

A face principal da placa pode ser executada de duas formas distintas, independente do tipo de chapa utilizada.

1. execução do fundo em película reflexiva com esferas de vidro inclusas, recorte de símbolos, letras, números e tarjas a serem colocadas no fundo, também em película reflexiva; e
2. pintura no fundo em tinta esmalte sintético, com secagem em estufa a 140°C, com recortes de símbolos, letras, números e tarjas em película reflexiva com esferas de vidro inclusas, aplicados sobre a placa pintada. No caso das chapas de alumínio, antes da pintura, executar **Wash-Primer** à base de cromato de zinco.
3. processo do **Silk-screen**, que consiste numa tela de náilon denominada **monyl** previamente preparada e com uma mensagem impressa que queremos reproduzir na placa.

4

montagem

As montagens de placas em suportes são feitas normalmente por equipes formadas por 3 elementos: 1 motorista encarregado da equipe, 1 oficial montador e 1 ajudante-geral.

A seguir passaremos a descrever as operações de montagem por tipo de suporte. Para melhor compreensão das montagens acompanhe o roteiro com as figuras correspondentes.

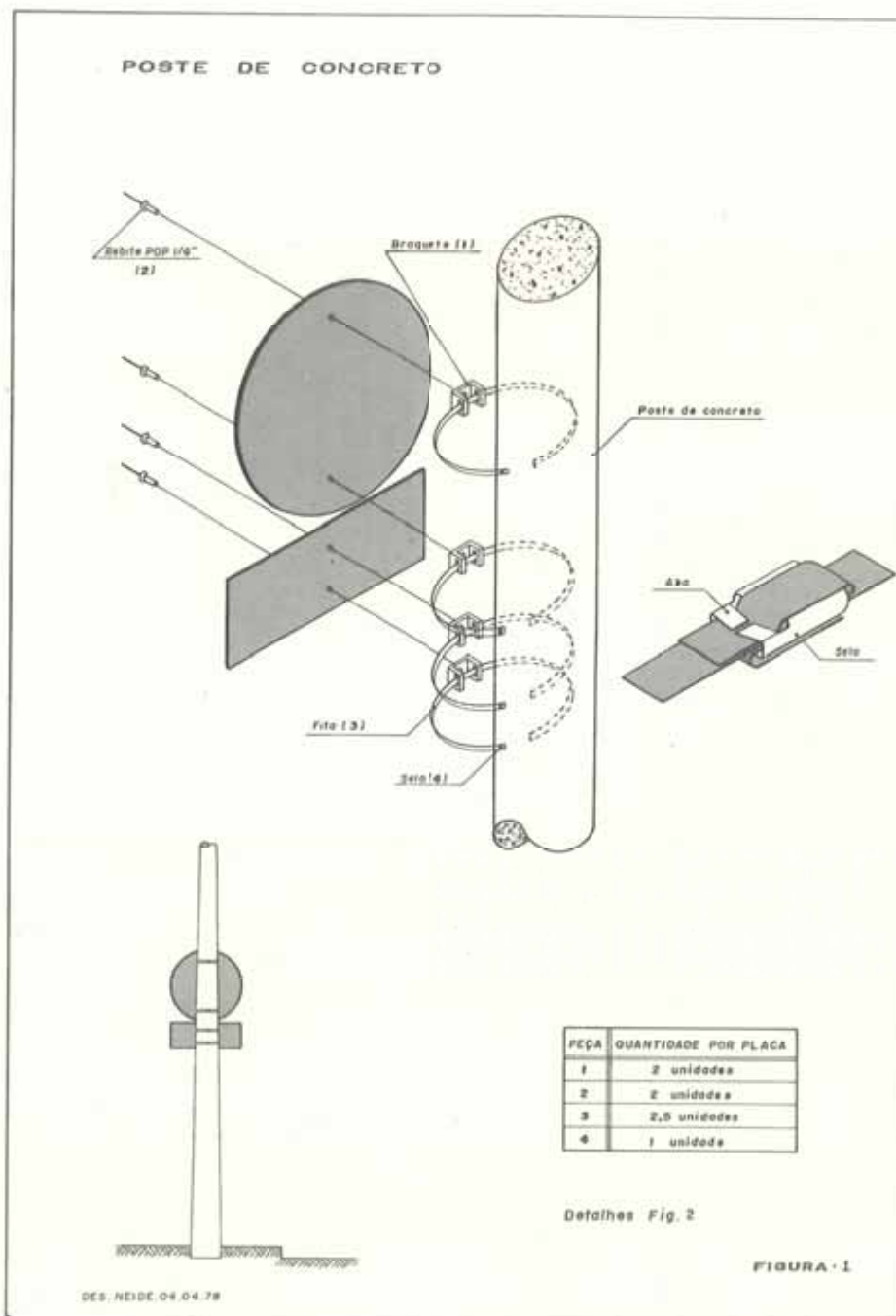
4.1 SUPORTE: POSTE DE CONCRETO TIPO LIGHT (Fig. 1)

Exemplos de utilização:

| ALT. LIVRE (m) | P L A C A | | | | |
|----------------------|---------------------------------|--------------------------------|------------------|------------------|--------------------|
| | Área máx.* (m ²) | Área mín. (m ²) | Alt. máx. (m) | Alt. mín. (m) | Compr. máx. (m) |
| 2,80 | 0,80 | — | 0,80 | 0,20 | 1,00 |

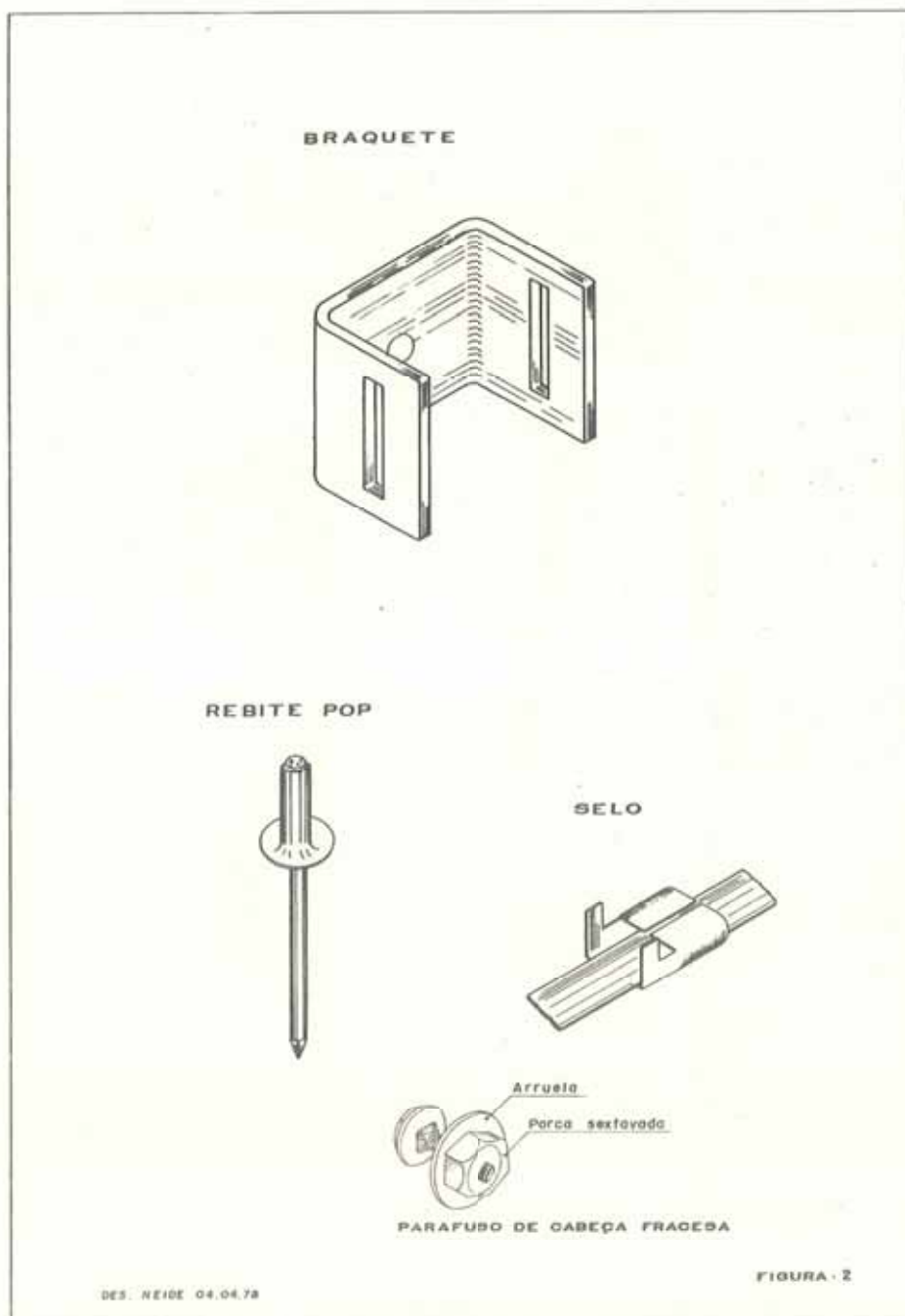
* A área máxima de placa refere-se a uma única placa.

Materiais necessários à montagem:

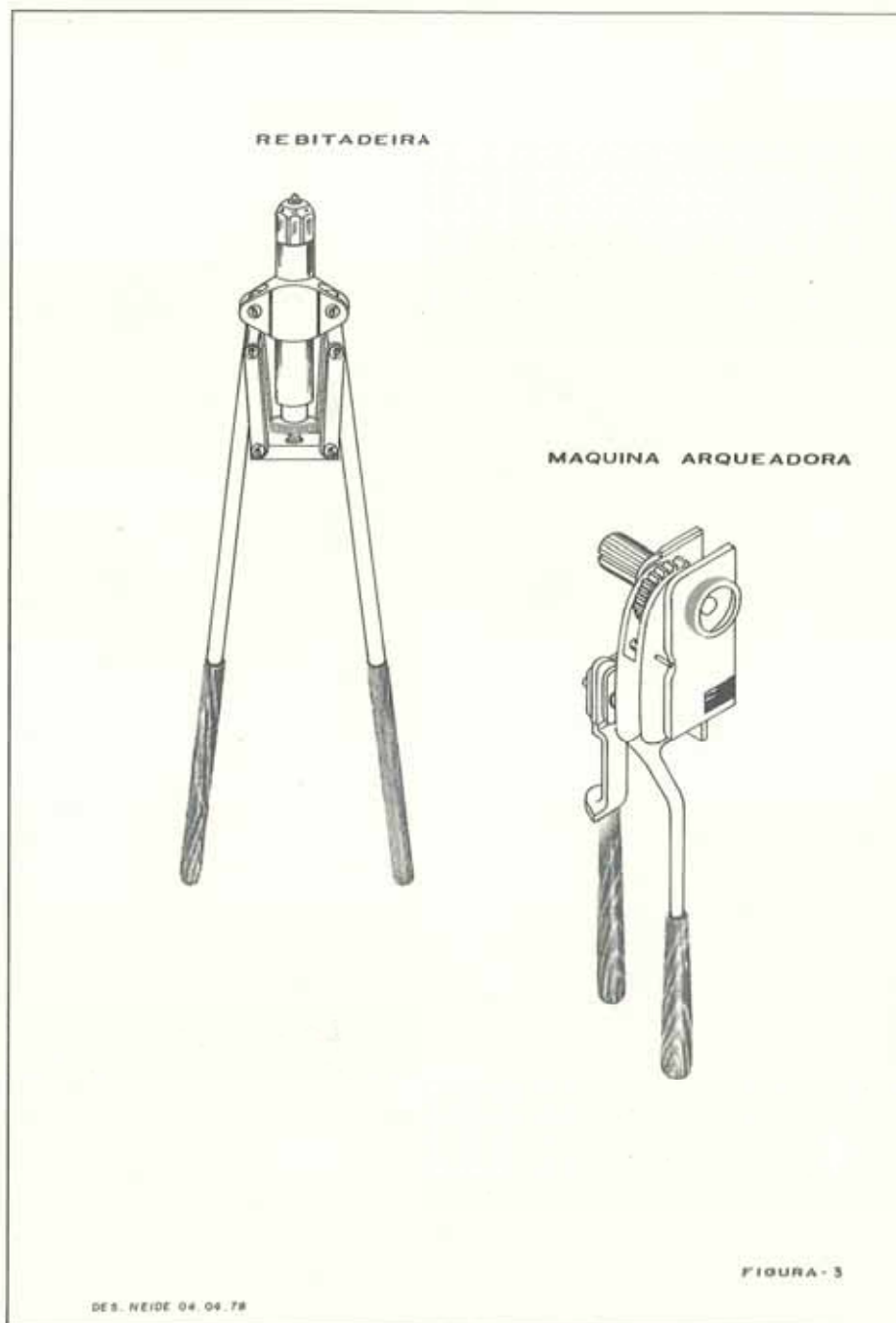


1. braquete de aço galvanizado 3,0 x 4,5 x 3,0cm;
2. rebite de alumínio POP 1/4" x 5/8" ou parafuso galvanizado de 1/4" x 5/8";

3. fita de aço galvanizado 1/2"; e
4. selo de aço galvanizado para fixação 1/2".



3. passar as fitas pelos cortes laterais dos braquetes;



Montagem em campo — Procedimento

1. rebitar ou parafusar o braquete na placa. No caso de rebite utilizar rebiteadeira (Fig. 3);

a instalar. Cada pedaço de fita terá comprimento suficiente para dar uma volta no poste e deixar uma sobra de 20cm. O corte deverá ser feito com máquina arqueadora de fita (Fig. 3);

2. cortar um número de fitas equivalentes ao número de braquetes a serem utilizados, sendo em número de 2 por placa
 3. passar as fitas pelos cortes laterais dos braquetes;
 4. elevar o conjunto placa, rebite, braquete e fita até a altura de fixação, que é determinada em projeto, e ficar escorando (serviço a ser feito pelo ajudante com o auxílio de uma escada);
 5. passar cada fita ao redor do poste de concreto e introduzi-las em cada selo (serviço a ser feito pelo oficial montador com outra escada); e
 6. apertar a fita no poste, com máquina arqueadora de fita e fixar através de selo. Para fixação, o selo deverá ter suas abas dobradas sobre a fita com o auxílio de um martelo.
- 4.2 SUPORTE: POSTE SIMPLES (Figs. 4, 6 e 7)

4.2.1 Poste simples galvanizado de 2 1/2" (Figs. 4 e 6)

Exemplos de utilização:

| Suporte | Alt. Livre (m) | P L A C A | | | | |
|---------|----------------|------------------------------|-----------------------------|---------------|---------------|-----------------|
| | | Área máx.* (m ²) | Área mín. (m ²) | Alt. máx. (m) | Alt. mín. (m) | Compr. máx. (m) |
| 2.1/2" | 2,80 | 0,6 | — | 0,80 | 0,20 | 1,00 |

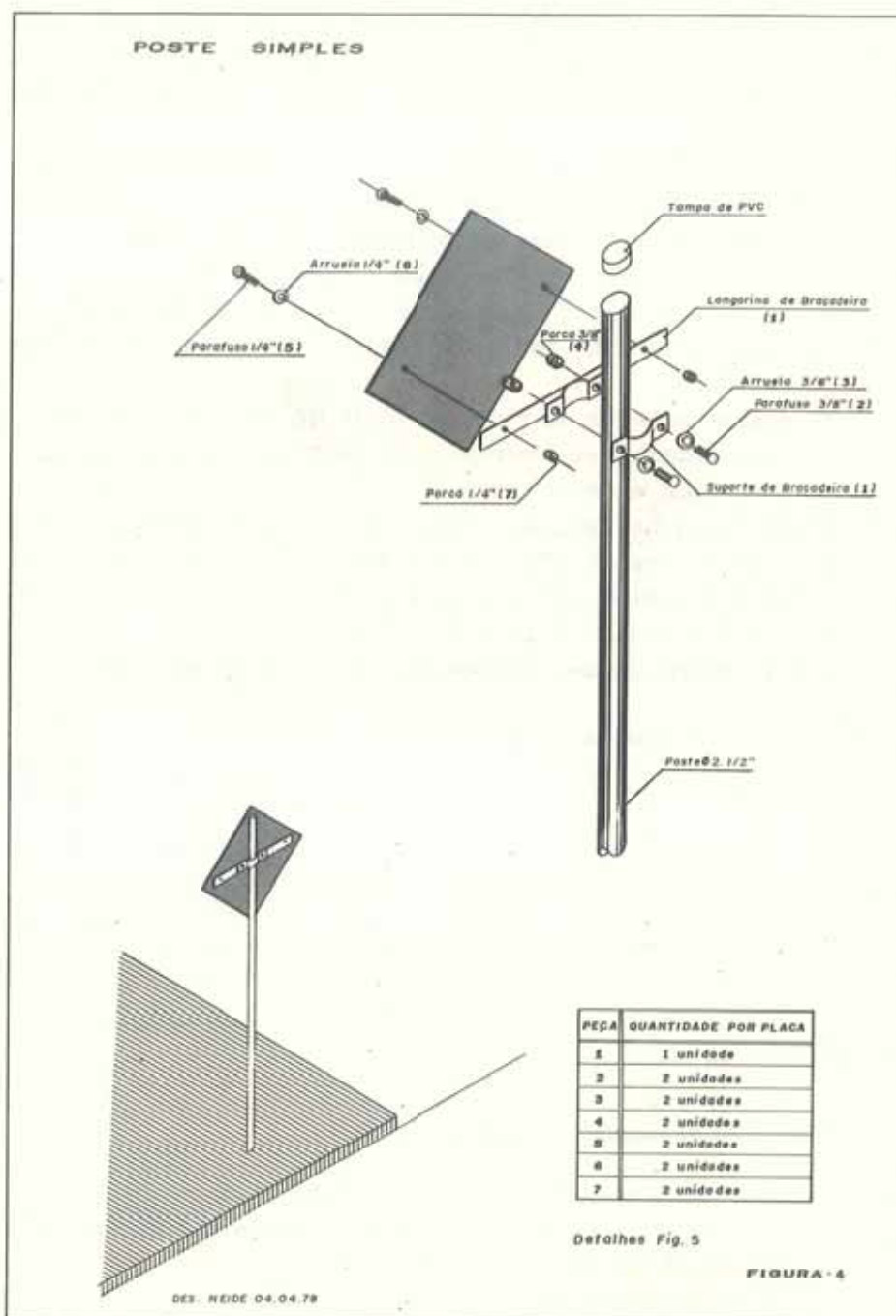
* A área de placa refere-se a uma única placa.

Materiais necessários à montagem 1:

1. conjunto braçadeira, especificado na Fig. 5;
2. parafuso de aço galvanizado cabeça francesa 3/8" x 1.3/4";
3. arruela de aço galvanizado 3/8";
4. porca sextavada de aço galvanizado 3/8";
5. parafuso galvanizado cabeça francesa 1/4" x 1/2";
6. arruela de aço galvanizado 1/4"; e
7. porca sextavada de aço galvanizado 1/4".

Montagem em campo 1 (Fig. 4):

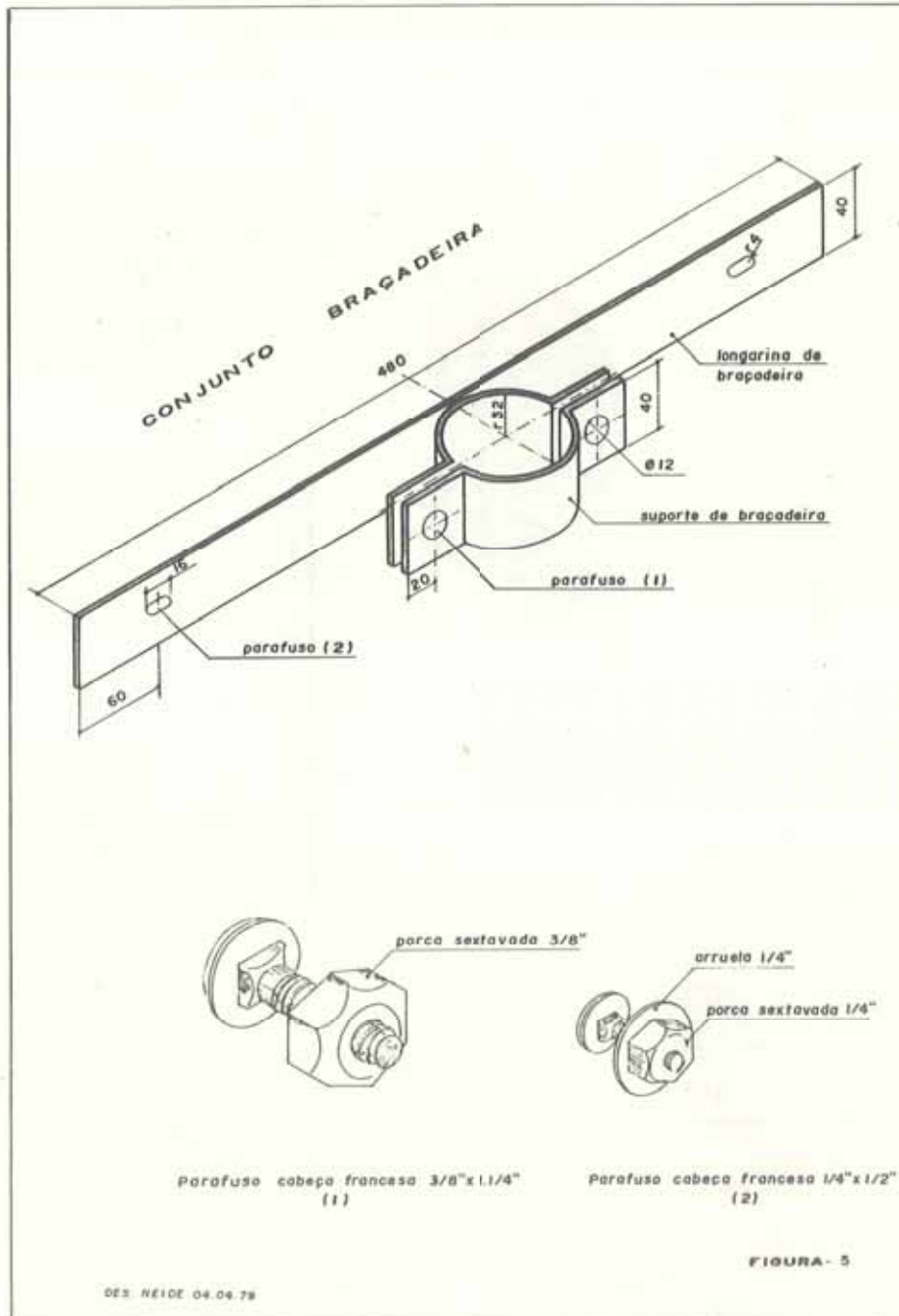
As operações abaixo devem ser realizadas antes da implantação do poste:



1. parafusar a longarina da braçadeira na placa, utilizando arruelas e porcas, deixando-a bem fixa;
2. colocar o suporte da braçadeira em volta do poste e parafusá-lo na longarina, utilizando arruelas e porcas. Apertar até o conjunto placa-braçadeira ficar bem fixo no poste. A

borda superior da placa não deve ficar abaixo do topo do poste; e

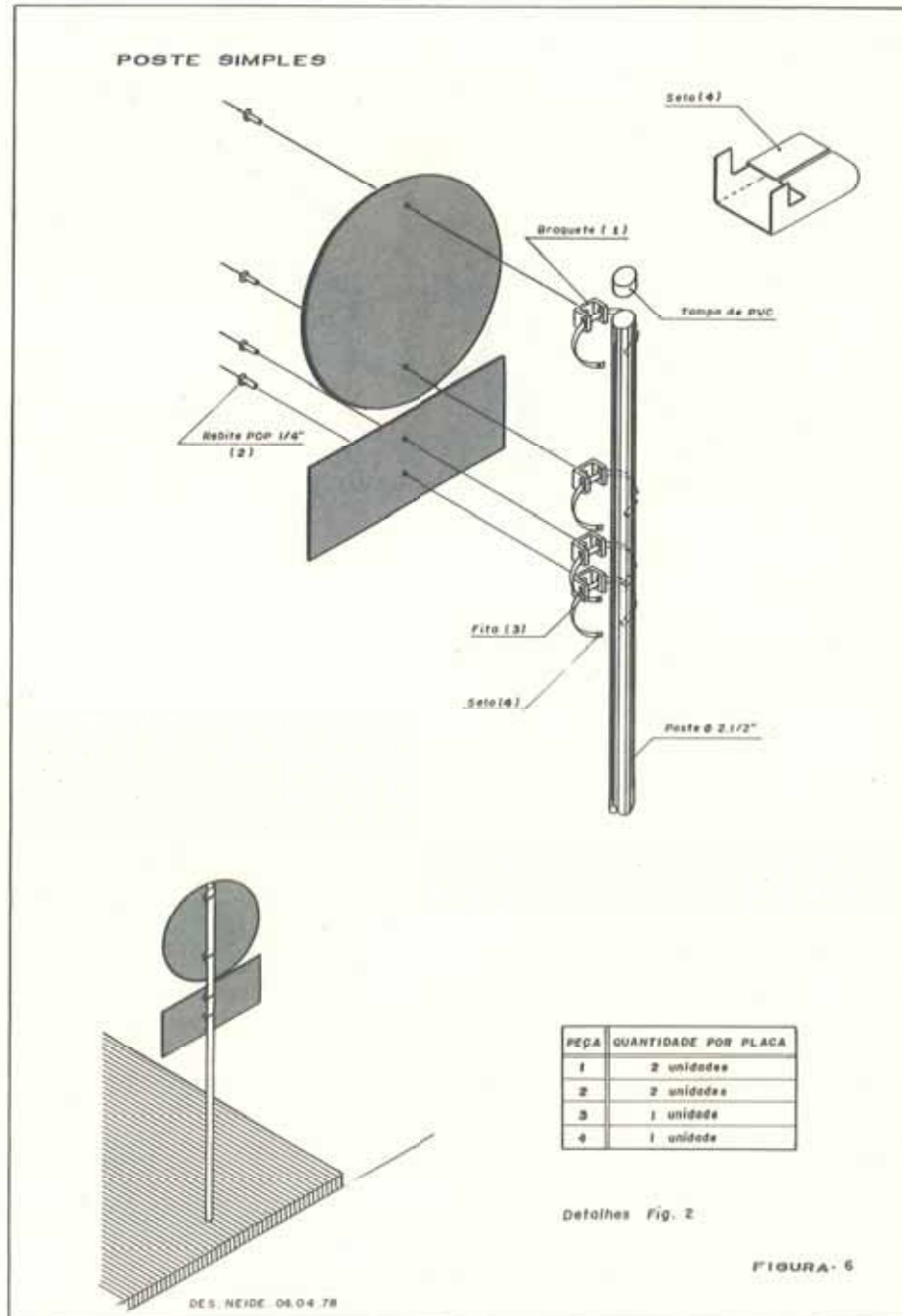
3. implantar o poste com a placa fixada.



Materiais necessários à montagem 2:

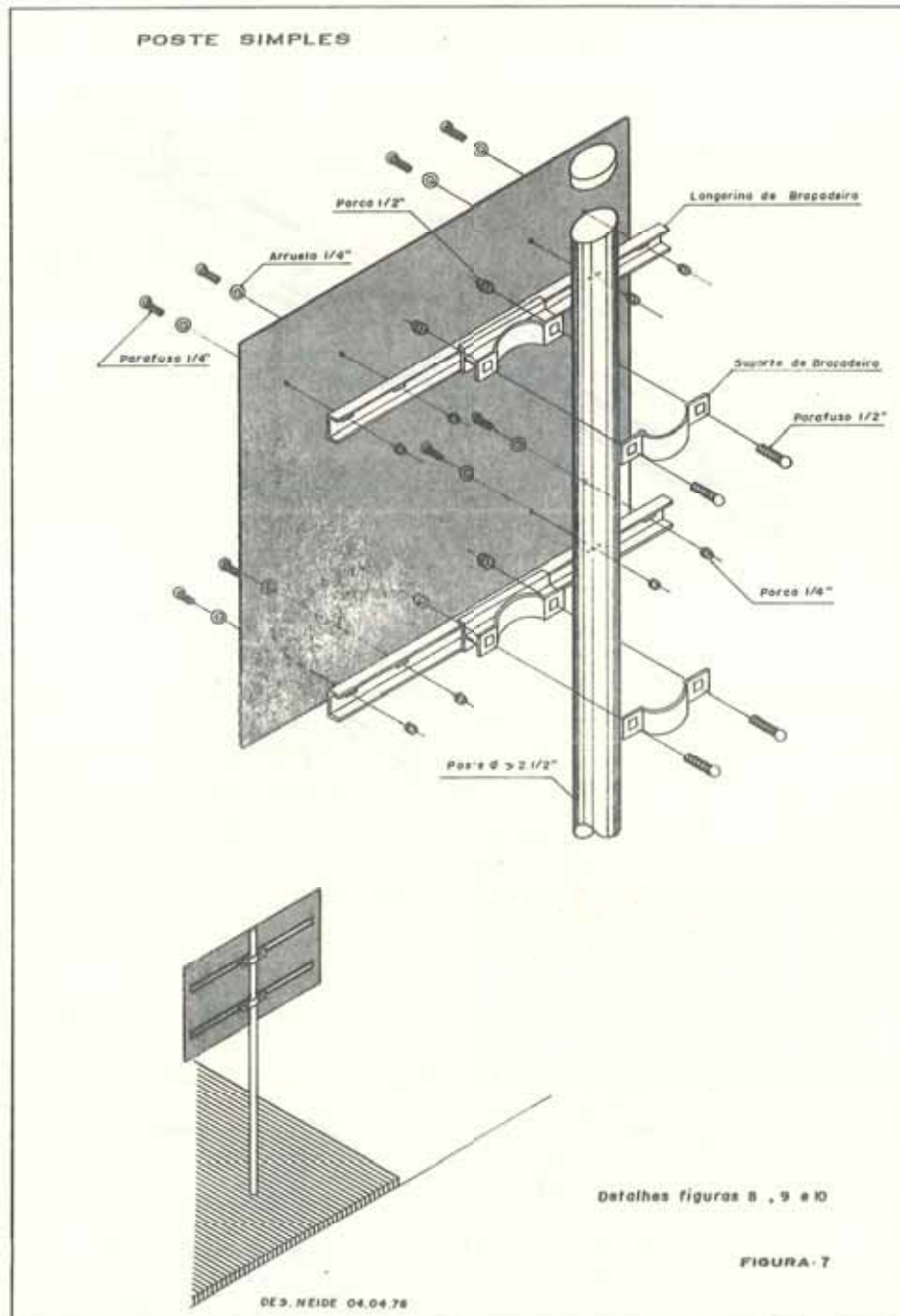
1. braçete de aço galvanizado 3,0 x 4,5 x 3,0cm;

2. rebite de alumínio POP 1/4" x 5/8" ou parafuso de aço galvanizado 1/4" x 5/8";
3. fita de aço galvanizado 1/2"; e
4. selo de aço galvanizado para fixação 1/2".

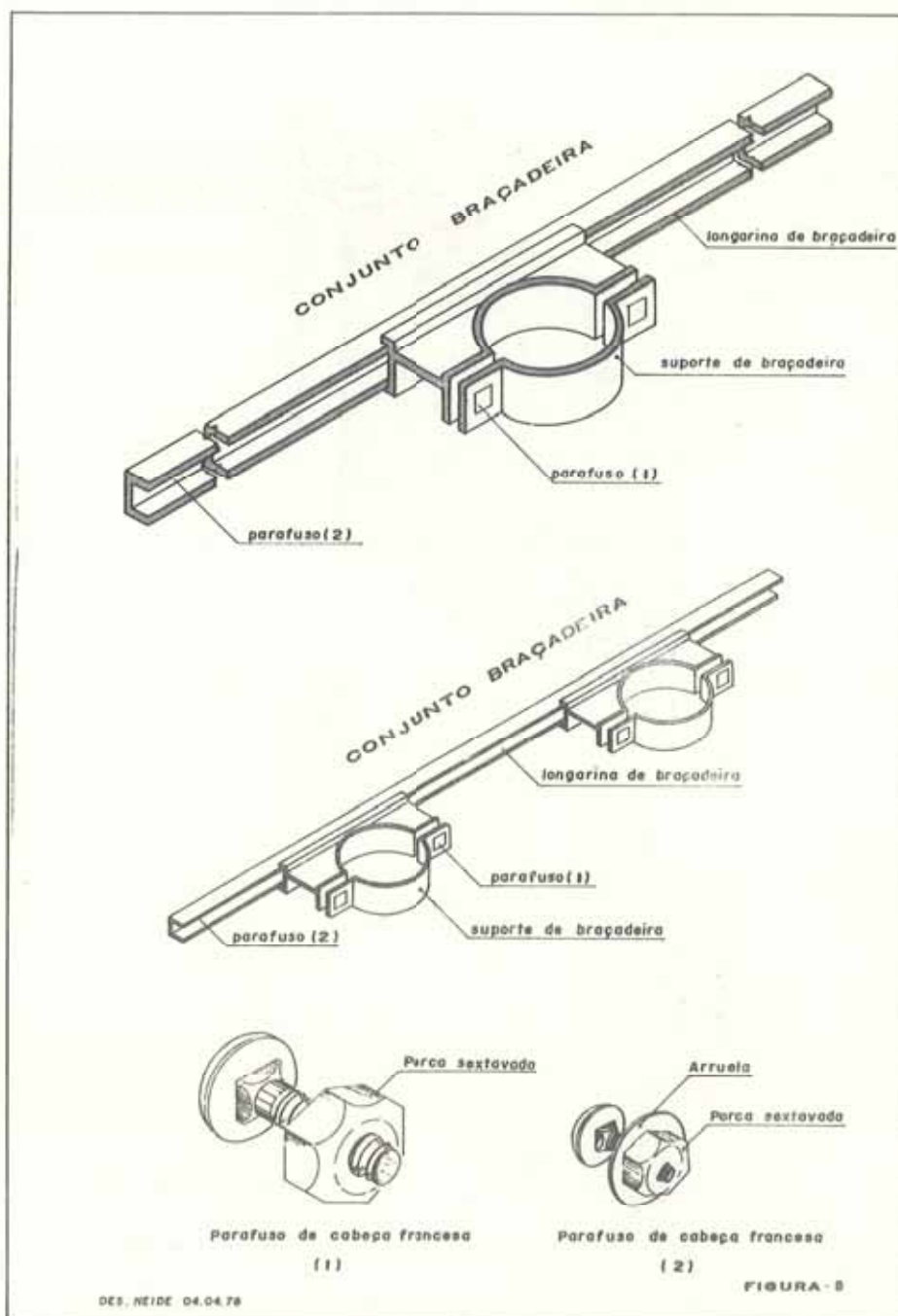


Montagem em campo (Fig. 6):

As operações abaixo devem ser realizadas antes da implantação do poste:

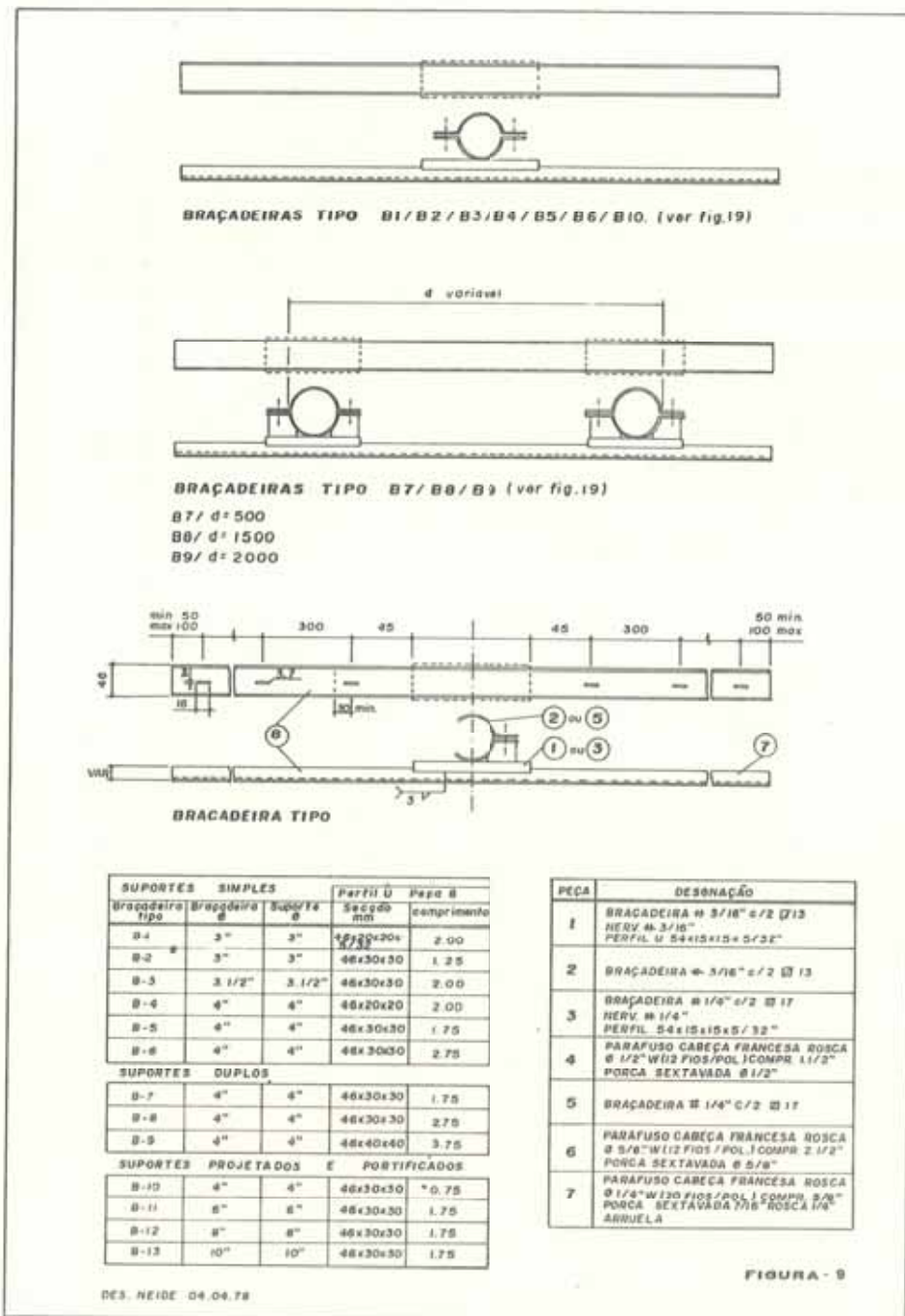


1. rebitar ou parafusar o braquete na placa. No caso de rebite utilizar rebidadeira (Fig. 3);
2. cortar o número de fitas equivalentes ao número de braquetes a serem utilizados, sendo normalmente em número de

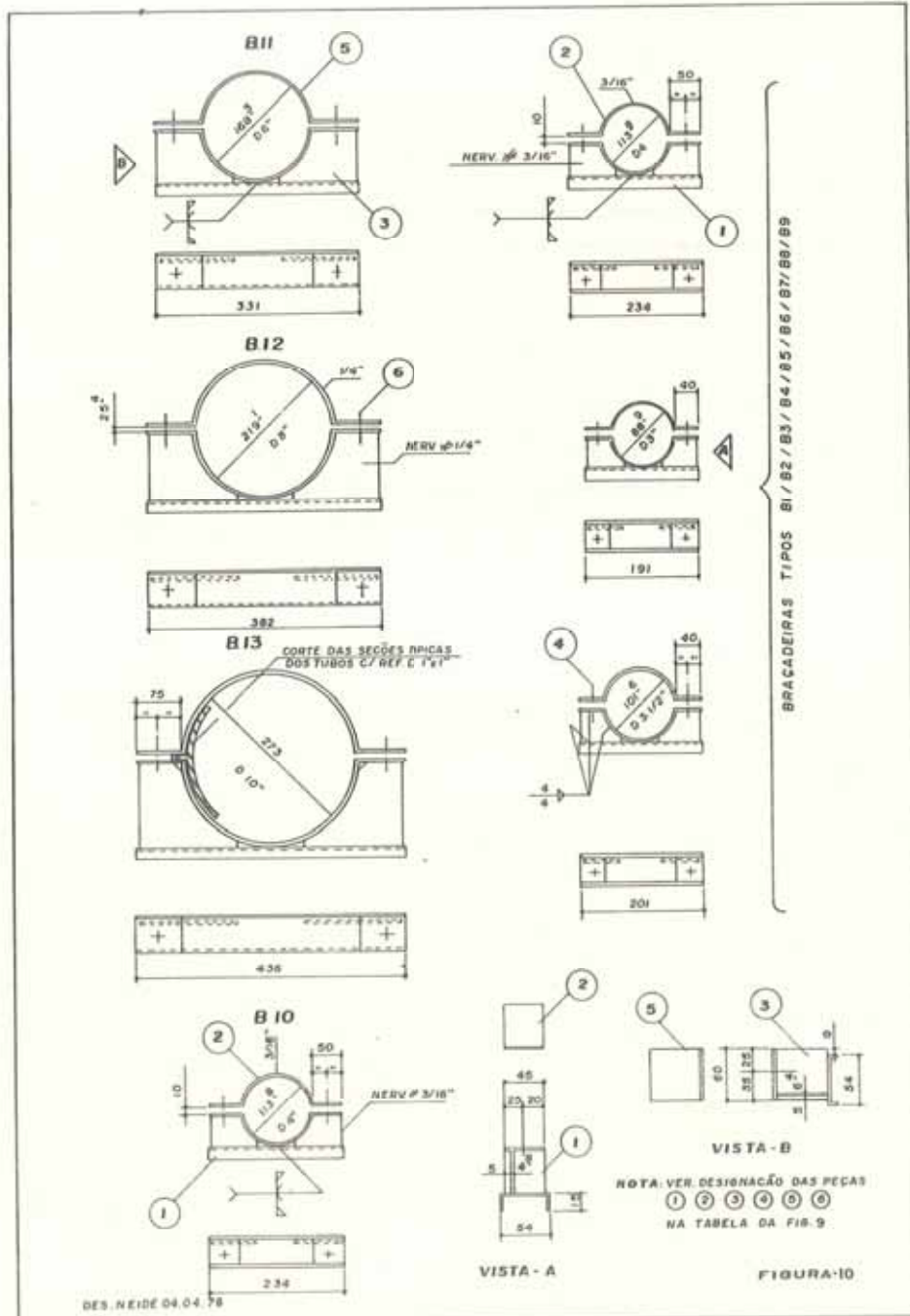


2 por placa a instalar. Cada pedaço de fita terá comprimento suficiente para dar uma volta ao poste e deixar uma sobra de 20cm.

O corte deverá ser feito com máquina arqueadora de fita (Fig. 3);



3. passar as fitas pelos cortes laterais dos braquetes;
4. passar cada fita ao redor do poste e introduzi-las em cada selo;



5. apertar a fita no poste, com máquina arqueadora de fita, e fixar através do selo. Para fixação, o selo deverá ter suas abas dobradas sobre a fita com o auxílio de um martelo. A borda superior da placa não deve ficar abaixo do topo do poste; e
6. implantar o poste com a placa fixada.

4.2.2 Poste simples galvanizado com mais de 2.1/2" (Fig. 7)

Exemplos de utilização

| Poste ∅ | Alt. Livre (m) | P L A C A S | | | | |
|------------|----------------------|--------------------------------|--------------------------------|------------------|------------------|-------------------|
| | | Área máx. (m ²) | Área mín. (m ²) | Alt. máx. (m) | Alt. mín. (m) | Compr. Máx (m) |
| 3" | 2,80 | 1,20 | — | 1,00 | 0,40 | 2,25 |
| 3.1/2" | 2,80 | 1,80 | 1,20 | 1,75 | 0,60 | 2,25 |
| 4" | 2,80 | 4,80 | 1,80 | 2,10 | 0,90 | 3,00 |
| 4" | 4,50 | 3,50 | — | 2,10 | 0,40 | 2,75 |

Materiais necessários à montagem:

1. conjunto braçadeira tipos B-1, B-2, B-3, B-4, B-5 e B-6, especificados nas Figs. 9 e 10;
2. parafuso cabeça francesa de aço galvanizado 1/2" x 1.1/2";
3. porca sextavada de aço galvanizado 1/2";
4. parafuso cabeça francesa de aço galvanizado 1/4" x 5/8";
5. arruela de aço galvanizado 1/4"; e
6. porca sextavada de aço galvanizado 1/4".

Montagem na oficina:

1. posicionar as braçadeiras na placa, simetricamente aos eixos vertical e horizontal;

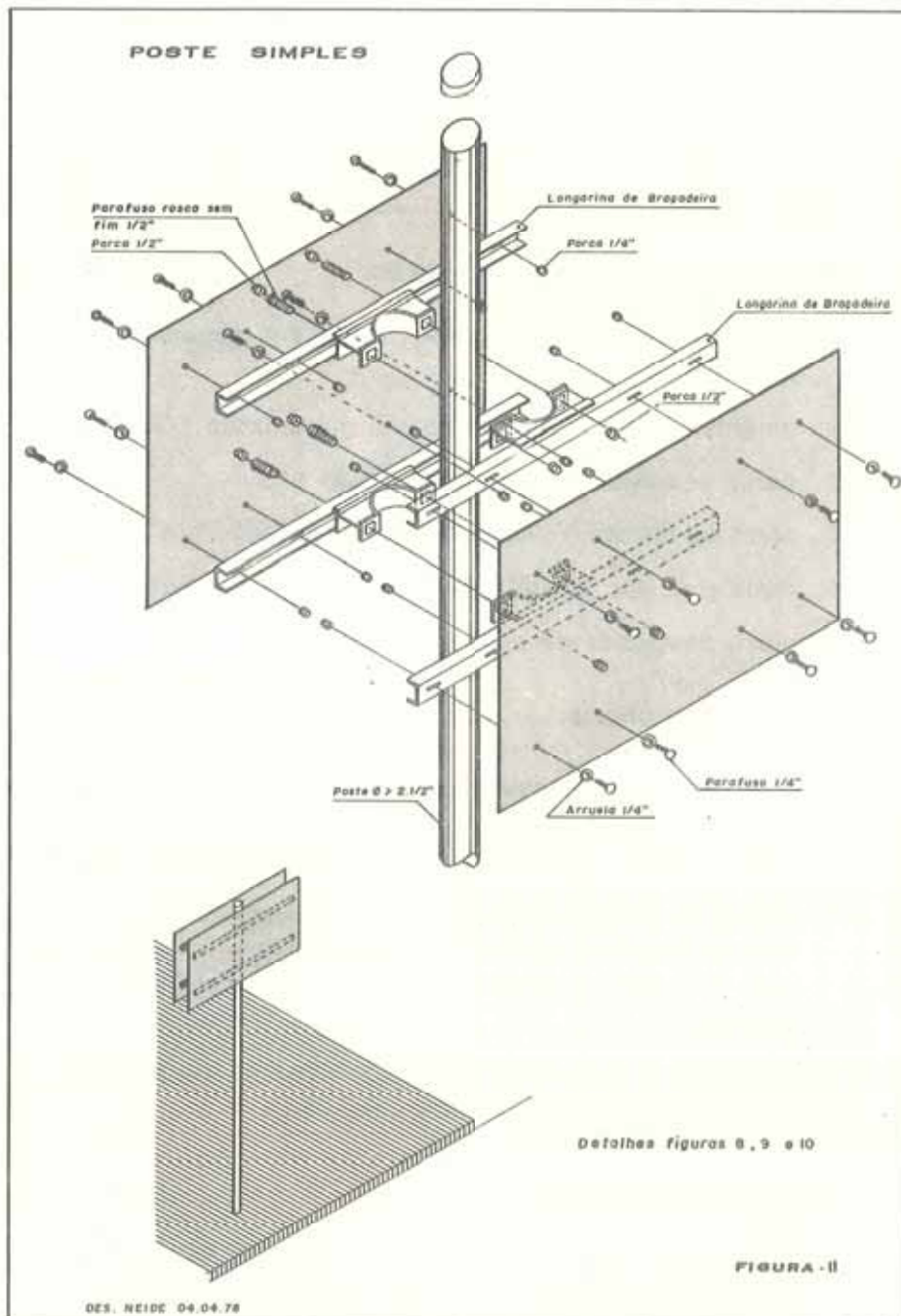
2. marcar sobre a placa os pontos que serão parafusados;
3. retirar as braçadeiras e furar a placa nos pontos marcados. Utilizar furadeira elétrica e apoiar a placa sobre uma bancada de madeira recoberta com papelão, para proteção da mesma;
4. parafusar as longarinas das braçadeiras na placa, utilizando arruelas e porcas, deixando-a bem fixa; e
5. deixar o conjunto braçadeira (longarina e suporte) semiparafusado.

No caso de mais de um conjunto braçadeira por placa, somente o que ficar mais próximo da borda superior da placa será semiparafusada; os demais terão seus suportes colocados em campo.

Montagem em campo:

6. levar a placa com a braçadeira semiparafusada até acima da altura do poste (serviço feito pelo ajudante e oficial montador, utilizando cada um uma escada);
7. vestir a braçadeira no poste e trazer a placa até a altura de fixação determinada em projeto. A borda superior da placa não deve ficar abaixo do topo do poste;
8. o ajudante escora a placa e o oficial montador acaba de parafusar a braçadeira, fixando o conjunto no poste.
No caso de mais de uma braçadeira por placa, as demais terão seus suportes parafusados após a fixação da braçadeira que estava semiparafusada; e
9. no caso de 2 placas no mesmo poste, voltada com o verso uma para a outra (Fig. 11), segue-se com a mesma montagem descrita, sendo somente necessário que dois homens escorem o conjunto, enquanto um terceiro termina de parafusar as longarinas no poste, deixando as placas bem fixas, para-

lelas entre si e perpendiculares ao poste. Utilizar parafuso com rosca sem fim (sem cabeça) com porcas de ambos os lados, para fixação das longarinas.



4.3 SUPORTE: POSTE DUPLO (Fig. 12)

Exemplos de utilização:

| Poste | Alt. | P L A C A S | | | | | |
|-------|------|-------------|-----------------------------|-----------------------------|---------------|---------------|-----------------|
| | | Ø Livre (m) | Área máx. (m ²) | Área mín. (m ²) | Alt. máx. (m) | Alt. mín. (m) | Compr. máx. (m) |
| 4" | 2,80 | | 8,40 | 2,40 | 2,10 | 0,90 | 4,60 |
| 4" | 4,50 | | 7,00 | — | 2,10 | 0,40 | 3,50 |

Materiais necessários à montagem:

1. conjunto braçadeira tipos B-7, B-8 e B-9, especificados nas Figs. 9 e 10;
2. parafuso cabeça francesa de aço galvanizado 1/2" x 1.1/2";
3. porca sextavada de aço galvanizado 1/2";
4. parafuso cabeça francesa de aço galvanizado 1/4" x 5/8";
5. arruela de aço galvanizado 1/4"; e
6. porca sextavada de aço galvanizado 1/4".

Montagem na oficina:

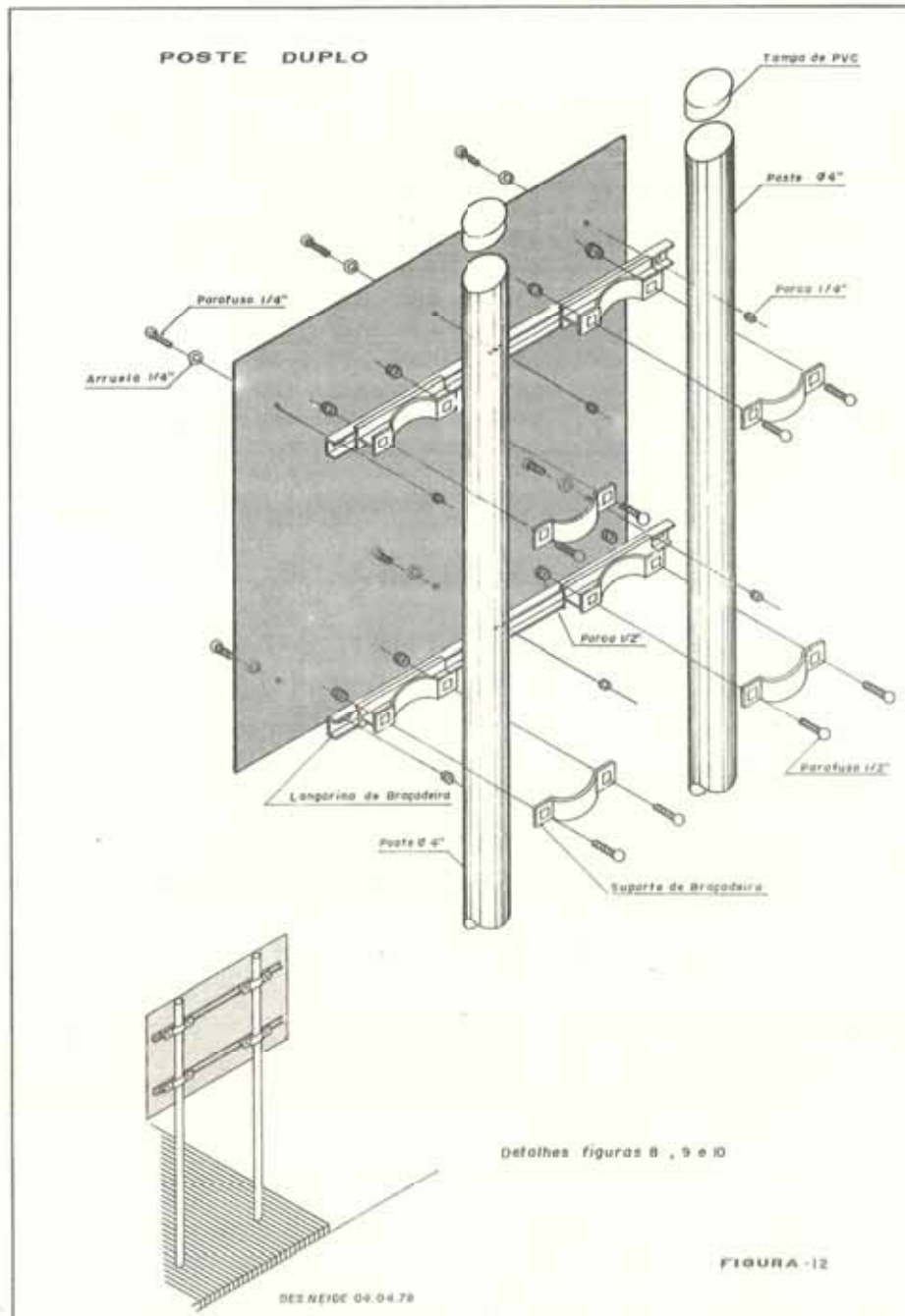
1. posicionar as braçadeiras na placa, simetricamente aos eixos vertical e horizontal;
2. marcar sobre as placas os pontos que serão parafusados;
3. retirar as braçadeiras e furar a placa nos pontos marcados. Utilizar furadeira elétrica, e apoiar a placa sobre uma bancada de madeira recoberta com papelão, para proteção da mesma; e
4. parafusar as longarinas das braçadeiras na placa, utilizando arruelas e porcas, deixando-a bem fixa.

Montagem em campo:

5. a distância entre os postes deve coincidir com a distância entre as braçadeiras. Para tanto, quando da implantação dos postes, devem-se usar gabaritos que garantam a igualdade das distâncias;

Sinalização Vertical: Montagem e Implantação

6. elevar a placa até a altura determinada em projeto (serviço feito pelo oficial montador e ajudante, com uma escada cada um). A borda superior da placa não deve ficar abaixo do topo dos postes; e
7. o ajudante escora a placa e o oficial montador coloca os suportes de braçadeira em volta dos postes e os parafusa



nas longarinas correspondentes, utilizando porcas e arruelas. Apertar cada braçadeira até a placa ficar bem fixa nos postes.

4.4 SUPORTE: POSTE COM BRAÇO PROJETADO (Figs. 13 e 14)

Exemplos de utilização:

| Poste Ø | Braço Proj. Ø | Travessa Ø | Alt. Livre mín. (m) | PLACAS | | | | Dist. máx. Poste — Eixo Placa L (m) |
|------------|---------------------|---------------|------------------------------|-----------------------------------|-----------------------------------|---------------------|---------------------|--|
| | | | | Área máx. (m ²) | Área mín. (m ²) | Alt. máx. (m) | Alt. mín. (m) | |
| 4" | 4" | 3" | 4,50 | 0,60 | 0,50 | 0,80 | 0,60 | 1,00 |
| 6" | 6" | 3" | 4,50 | 2,00 | 1,00 | 1,50 | 0,75 | 1,50 |
| 8" | 6" | 4" | 4,50 | 4,50 | 2,80 | 1,50 | 1,25 | 3,00 |
| 8" | 6" | 4" | 5,50 | 4,50 | 2,80 | 1,50 | 1,25 | 3,00 |
| 10" | 8" | 4" | 4,50 | 4,50 | 2,80 | 1,50 | 1,25 | 5,50 |
| 10" | 8" | 4" | 5,50 | 4,50 | 2,80 | 1,50 | 1,25 | 5,50 |
| 10" | 10" | 6" | 4,50 | 4,50 | 2,80 | 1,50 | 1,25 | 7,00 |
| 10" | 10" | 6" | 5,50 | 4,50 | 2,80 | 1,50 | 1,25 | 7,00 |

As dimensões de placa acima referem-se a uma única placa.

Materiais necessários à montagem:

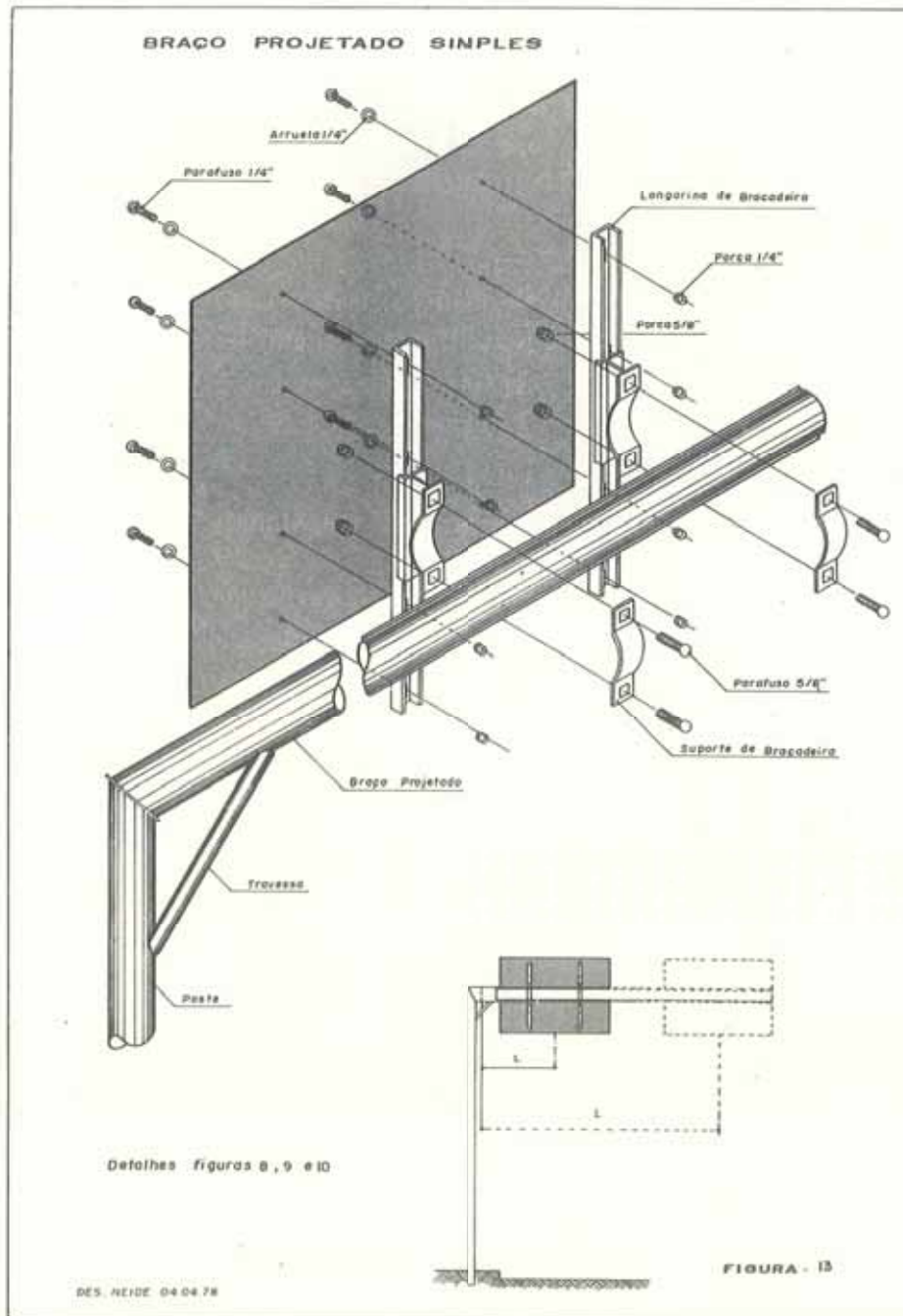
1. conjunto braçadeira tipos B-10, B-11, B-12 e B-13, especificados nas Figs. 9 e 10;
2. parafuso cabeça francesa de aço galvanizado 5/8" x 2.1/2";
3. porca sextavada de aço galvanizado 5/8";
4. parafuso cabeça francesa de aço galvanizado 1/4" x 5/8";
5. arruela de aço galvanizado 1/4"; e
6. porca sextavada de aço galvanizado 1/4".

Montagem na oficina:

1. posicionar as braçadeiras na placa, simetricamente aos eixos vertical e horizontal;
2. marcar sobre as placas os pontos que serão parafusados;
3. retirar as braçadeiras e furar a placa nos pontos marcados; utilizar furadeira elétrica e apoiar a placa sobre uma bancada de madeira recoberta com papelão, para proteção da mesma;

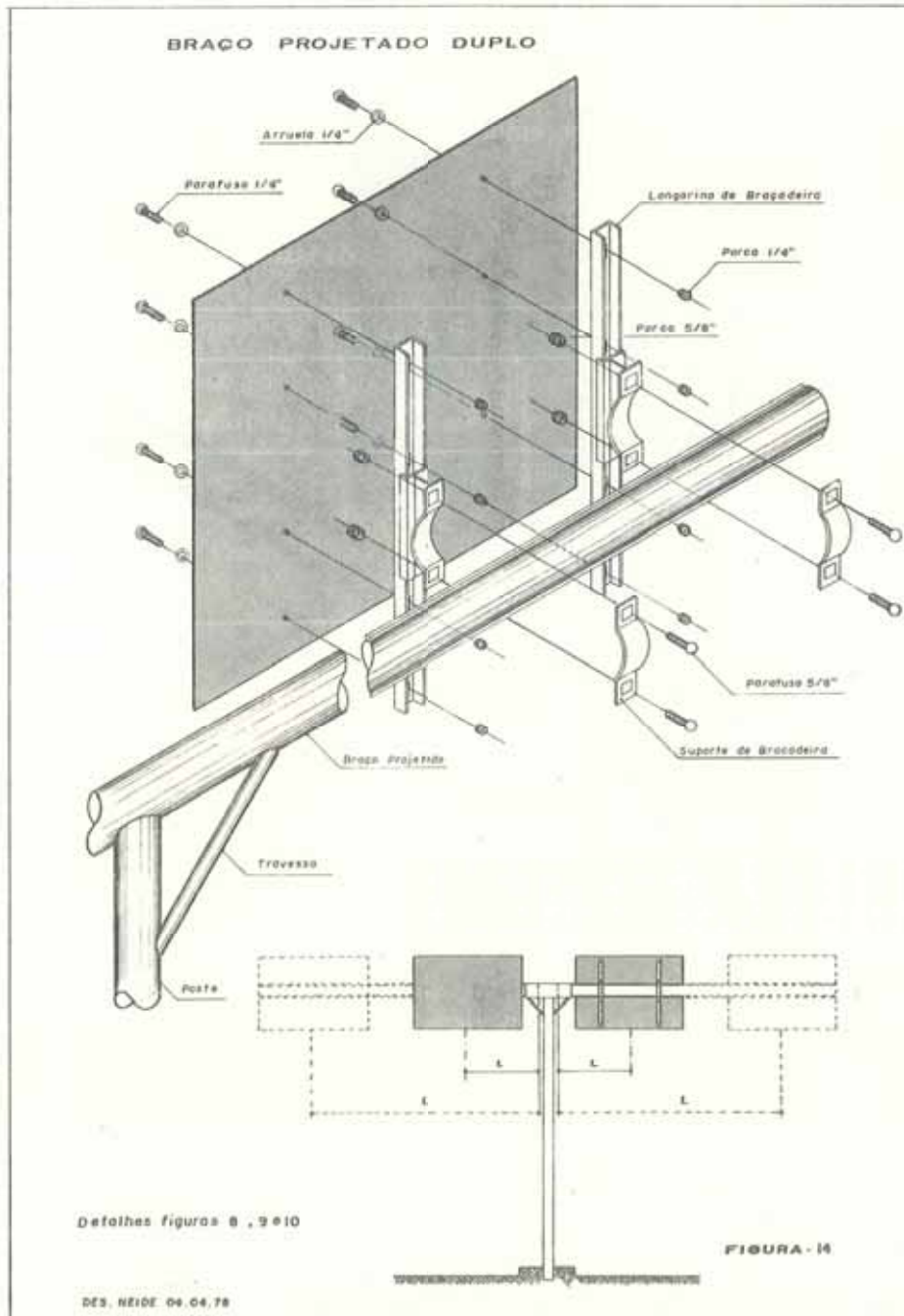
Sinalização Vertical: Montagem e Implantação

4. parafusar as longarinas das braçadeiras na placa, utilizando arruelas e porcas, deixando-as bem fixas; e
5. o conjunto braçadeira (longarina e suporte) mais próximo da lateral externa da placa deve ser semiparafusado; as demais braçadeiras terão seus suportes colocados no campo.



Montagem em campo:

6. elevar a placa com a braçadeira semiparafusada até a altura do braço projetado (serviço feito pelo ajudante e oficial montador, utilizando um caminhão com plataforma extensível);



7. vestir a braçadeira no braço projetado e colocar a placa na posição determinada em projeto. O comprimento do braço projetado não deve ultrapassar a borda externa da placa;
8. o ajudante escora a placa e o oficial montador acaba de parafusar a braçadeira que estava semiparafusada; e
9. colocar os suportes das demais braçadeiras ao redor do braço projetado e parafusá-los em suas respectivas longarinas com o uso de porcas e arruelas, apertando até a placa ficar bem fixa.

4.5 SUPORTE: CORDOALHA (Fig. 15)

Exemplos de utilização:

| Cabo de aço Ø | Alt. Livre mín. (m) | Vão livre (m) | P L A C A | |
|------------------|---------------------------|------------------|---------------------------------|------------------|
| | | | Área máx.* (m ²) | Alt. máx. (m) |
| 1/4" | 5,50 | até 12,0 | 6,0 | 1,5 |

* A área máxima de placa refere-se à soma total das áreas das placas a utilizar.

Materiais necessários à montagem:

1. cabo de aço 1/4";
2. grampo **crosb** ou similar 1/4";
3. moldura de alumínio perfil L-421/ALCAN ou similar; e
4. rebite de alumínio **POP** 1/4" x 3/16".

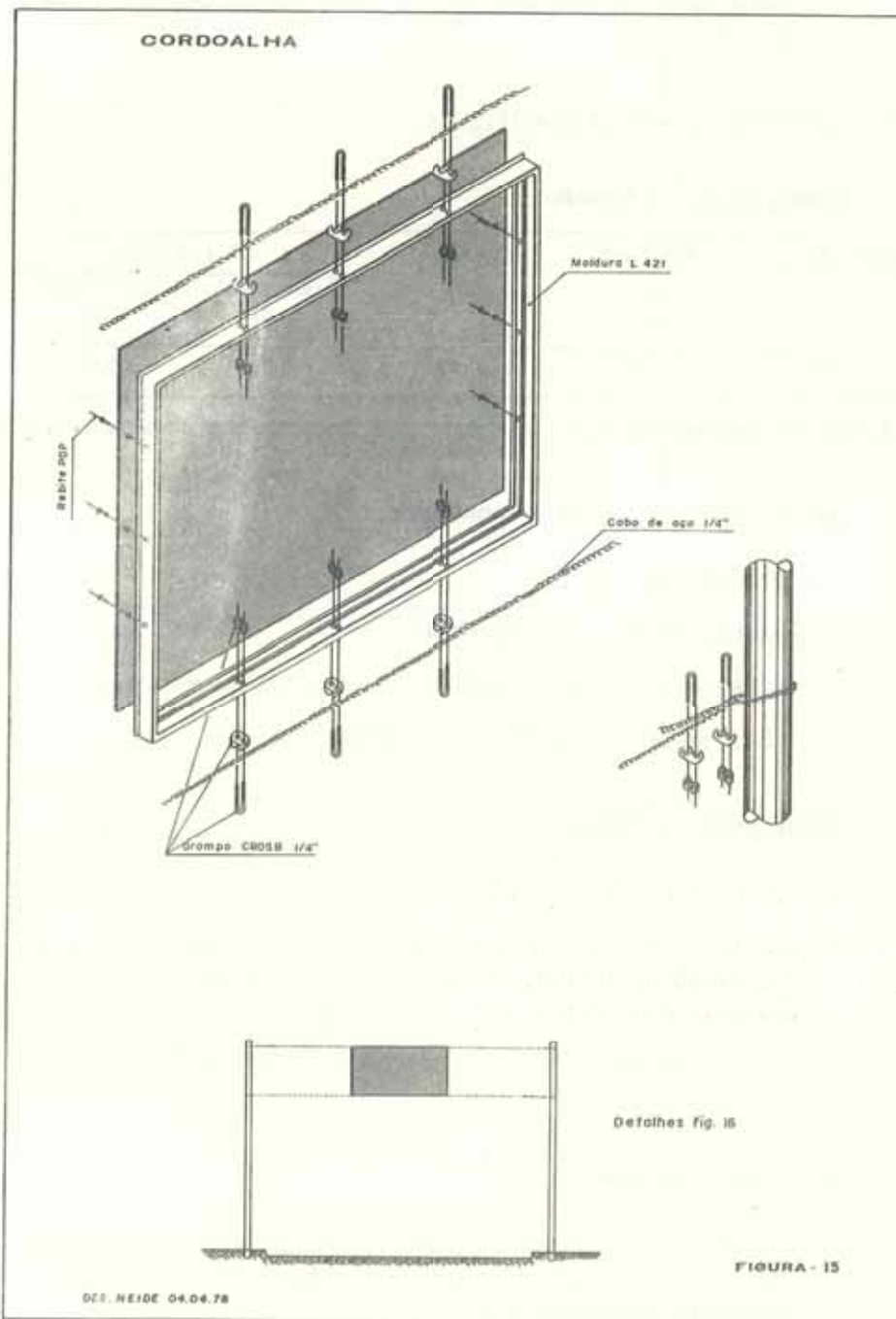
Montagem na oficina:

1. rebitar a moldura na placa;
2. marcar na moldura o espaçamento para colocação dos grampos **crosb** ou similar. Normalmente o espaçamento entre os grampos é de 30cm; e
3. furar a moldura nos locais marcados. Utilizar furadeira elétrica.

Montagem em campo:

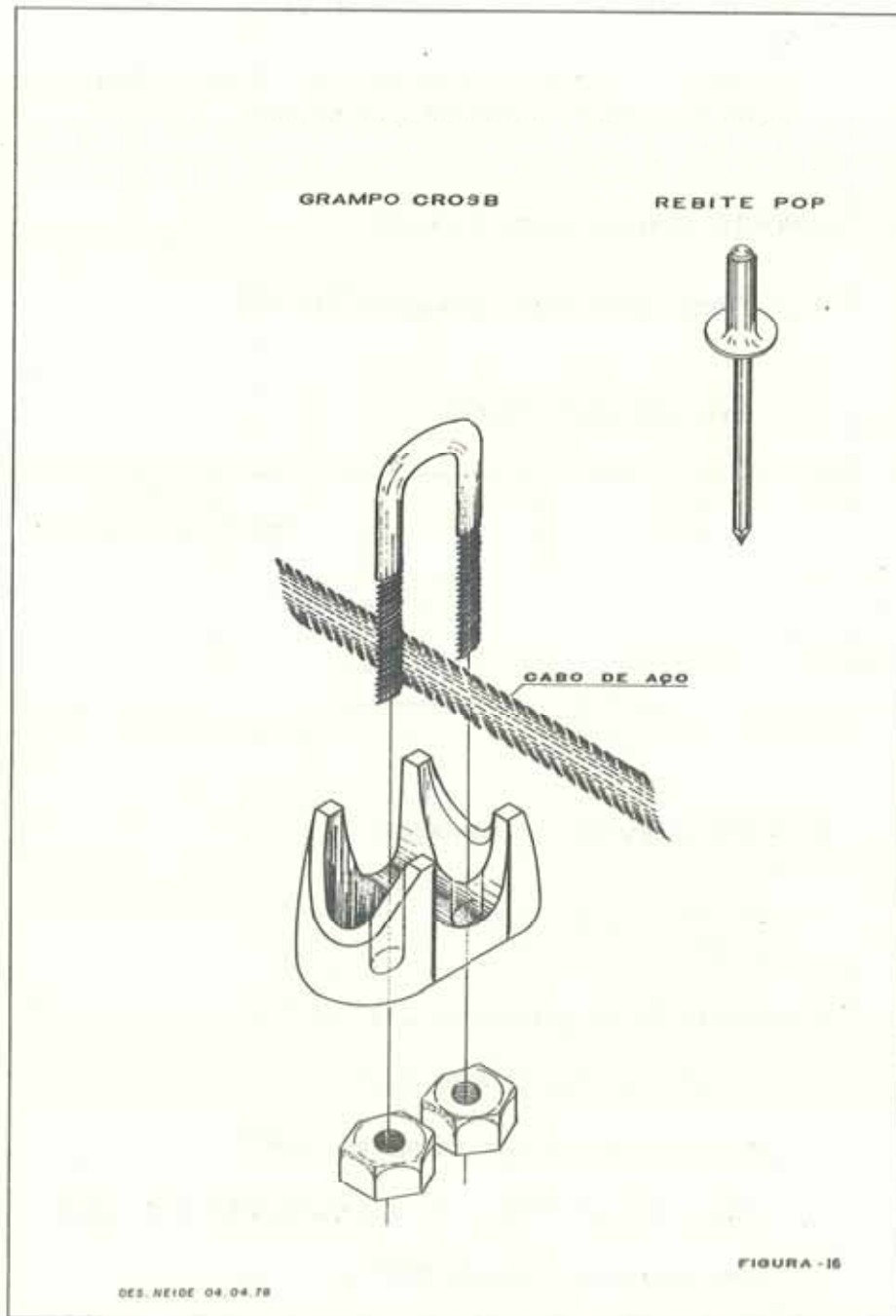
4. colocar o cabo de aço superior entre os postes, deixando-o bem esticado, com o uso de esticador para que fique perpendicular aos postes;

5. fixar o cabo superior em ambos os postes através de grampos **crossb**. A altura de fixação é determinada em projeto;
6. colocar o cabo inferior entre os postes, deixando-o bem esticado, com o uso de esticador para que fique paralelo ao cabo superior. A distância entre eles será igual à altura da placa;



Sinalização Vertical: Montagem e Implantação

7. fixar o cabo inferior em ambos os postes através de grampos **crossb**;
8. elevar a placa até a altura dos cabos (serviço feito pelo oficial montador e ajudante, com auxílio de um caminhão com escada extensível);



9. o conjunto é escorado pelo ajudante e o oficial montador semiparafusa os grampos **crossb** no cabo superior, para permitir a deslocação lateral da placa;
10. levar a placa até a posição determinada em projeto;
11. dar o aperto final nos grampos do cabo superior; e
12. parafusar os grampos **crossb** no cabo inferior e fixá-los de modo a impedir a movimentação da placa.

4.6 SUPORTE: PÓRTICO (Figs. 17 e 18)

4.6.1 Pórtico com seção retangular (Fig. 17)

Exemplos de utilização:

| Poste Seção (mm x mm) | Viga Seção (mm x mm) | Alt. Livre (m) | Vão Livre (m) | P L A C A | |
|-----------------------------|----------------------------|----------------------|---------------------|---------------------------------|------------------|
| | | | | Área máx.* (m ²) | Alt. máx. (m) |
| 240 x 380 | 240 x 380 | 5,50 | 12,0 a 18,0 | 20,00 | 2,00 |
| 300 x 400 | 300 x 400 | 5,50 | 18,0 a 22,0 | 25,00 | 2,00 |

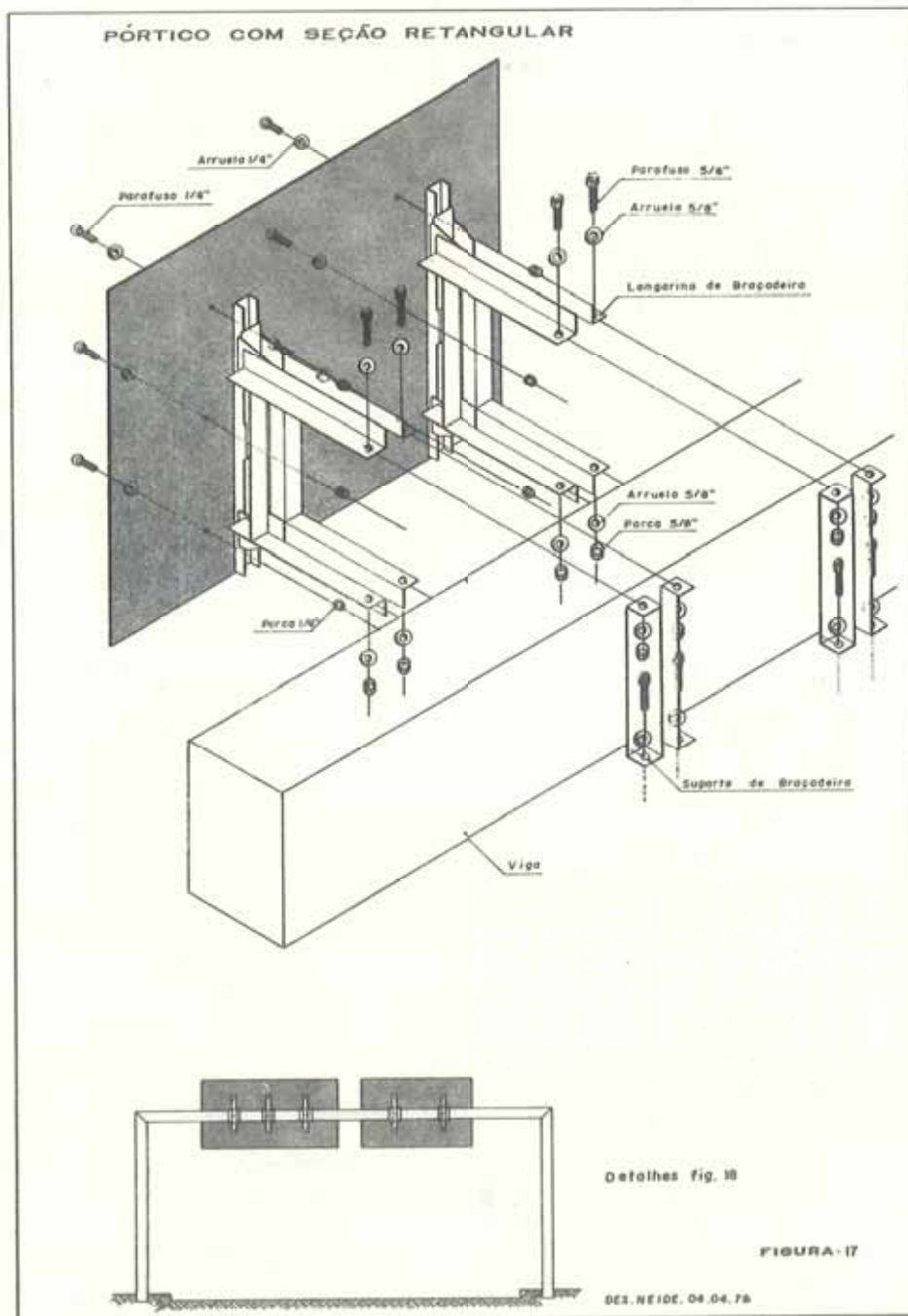
* A área máxima de placa refere-se à soma total das áreas das placas a utilizar.

Materials necessários à montagem:

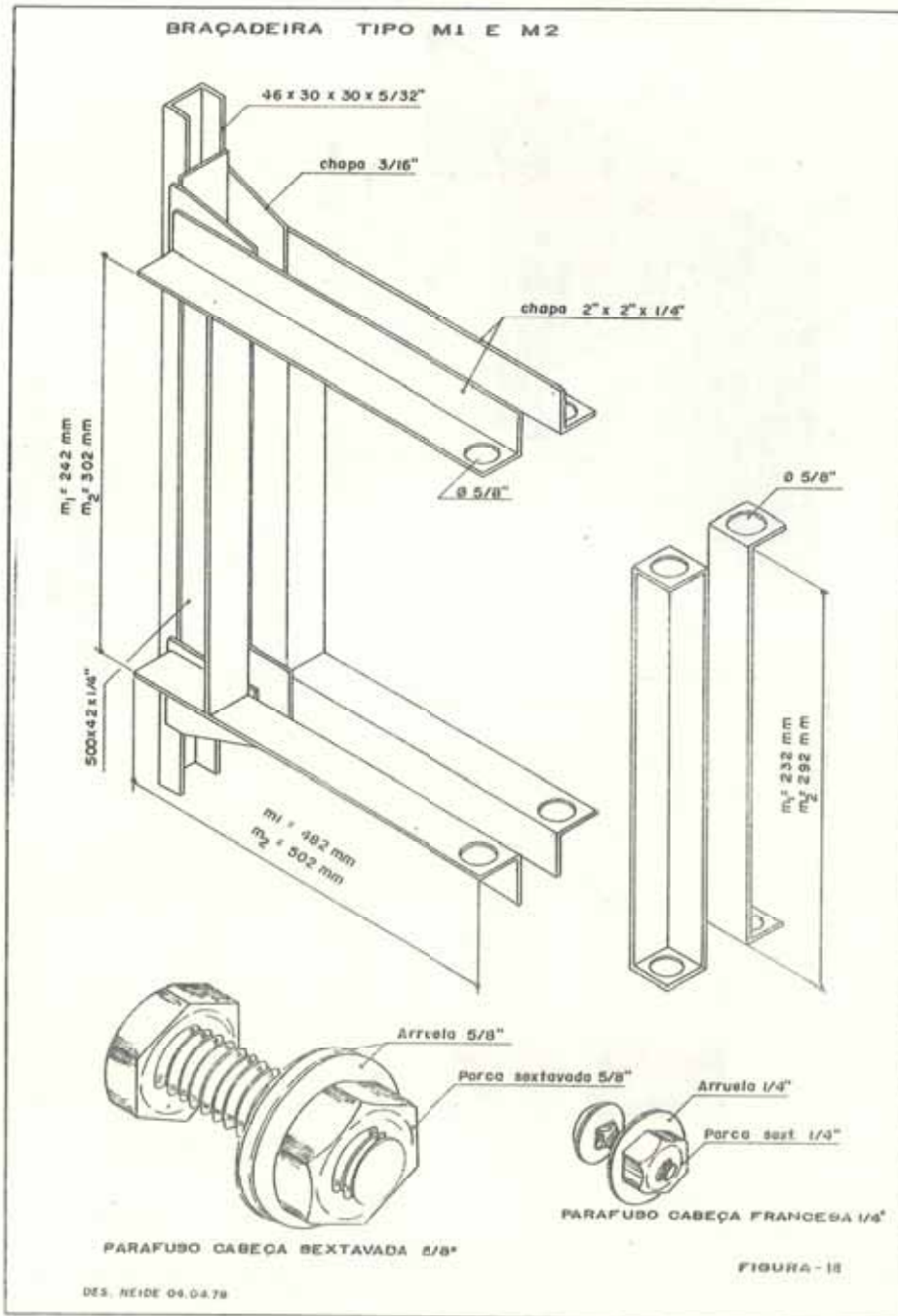
1. conjunto de braçadeira tipos M1 e M2, especificados na Fig. 18;
2. parafuso de aço galvanizado 5/8" x 2.1/2";
3. arruela de aço galvanizado 5/8";
4. porca sextavada de aço galvanizado 5/8";
5. parafuso cabeça francesa de aço galvanizado 1/4" x 5/8";
6. arruela de aço galvanizado 1/4"; e
7. porca sextavada de aço galvanizado 1/4".

Montagem na oficina:

1. posicionar as braçadeiras na placa, simetricamente aos eixos vertical e horizontal;



2. marcar sobre a placa os pontos que serão parafusados. Numerar os pontos marcados, através de fita crepe ou similar, e fazê-los corresponder às braçadeiras locadas; e
3. retirar as braçadeiras e furar a placa nos pontos marcados. Utilizar furadeira elétrica, e apoiar a placa sobre uma ban-



cada de madeira recoberta com papelão, para proteção da mesma.

Montagem em campo:

4. elevar as braçadeiras até a altura do pórtico e passá-las ao redor do mesmo (serviço feito pelo oficial montador e ajudante com o auxílio de um caminhão com plataforma extensível);
5. semiparafusar as braçadeiras (longarinas e suportes) no pórtico, para que elas possam deslocar-se lateralmente;
6. parafusar a placa nas longarinas das braçadeiras de acordo com a numeração já feita. Deixar a placa bem fixa; e
7. levar a placa para a posição determinada em projeto e dar o aperto final das braçadeiras no pórtico.

4.6.2 Pórticos com seção circular com poste simples ou poste duplo (Fig. 19)

Exemplos de utilização:

a. Pórtico com poste simples

| Poste Ø | Viga Ø | Alt. Livre mín. (m) | Vão Livre (m) | P L A C A | |
|------------|-----------|---------------------------|---------------------|---------------------------------|------------------|
| | | | | Área máx.* (m ²) | Alt. máx. (m) |
| 8" | 6" | 4,50 | Até 10,0 | 12,0 | 2,0 |
| 8" | 6" | 5,50 | Até 10,0 | 12,0 | 2,0 |
| 10" | 6" | 4,50 | De 10,0 a 12,0 | 14,5 | 2,0 |
| 10" | 6" | 5,50 | De 10,0 a 12,0 | 14,5 | 2,0 |
| 10" | 8" | 4,50 | De 12,0 a 18,0 | 22,5 | 2,0 |
| 10" | 8" | 5,50 | De 12,0 a 18,0 | 22,5 | 2,0 |

* A área máxima de placa refere-se à soma total das áreas das placas a utilizar.

b. Pórtico com poste duplo

| Poste Ø | Viga Ø | Alt. Livre mín. (m) | Vão Livre (m) | P L A C A | |
|------------|-----------|---------------------------|---------------------|---------------------------------|------------------|
| | | | | Área máx.* (m ²) | Alt. máx. (m) |
| 4" | 6" | 4,50 | De 8,0 a 12,0 | 15,0 | 2,0 |
| 4" | 6" | 5,50 | De 8,0 a 12,0 | 15,0 | 2,0 |
| 4" | 8" | 4,50 | De 12,0 a 18,0 | 22,5 | 2,0 |
| 4" | 8" | 5,50 | De 12,0 a 18,0 | 22,5 | 2,0 |
| 5" | 10" | 4,50 | De 18,0 a 22,0 | 28,0 | 2,0 |
| 5" | 10" | 5,50 | De 18,0 a 22,0 | 28,0 | 2,0 |
| 6" | 10" | 4,50 | De 22,0 a 24,0 | 30,5 | 2,0 |
| 6" | 10" | 5,50 | De 22,0 a 24,0 | 30,5 | 2,0 |

* A área máxima de placa refere-se à soma total das áreas das placas a utilizar.

Materiais necessários à montagem:

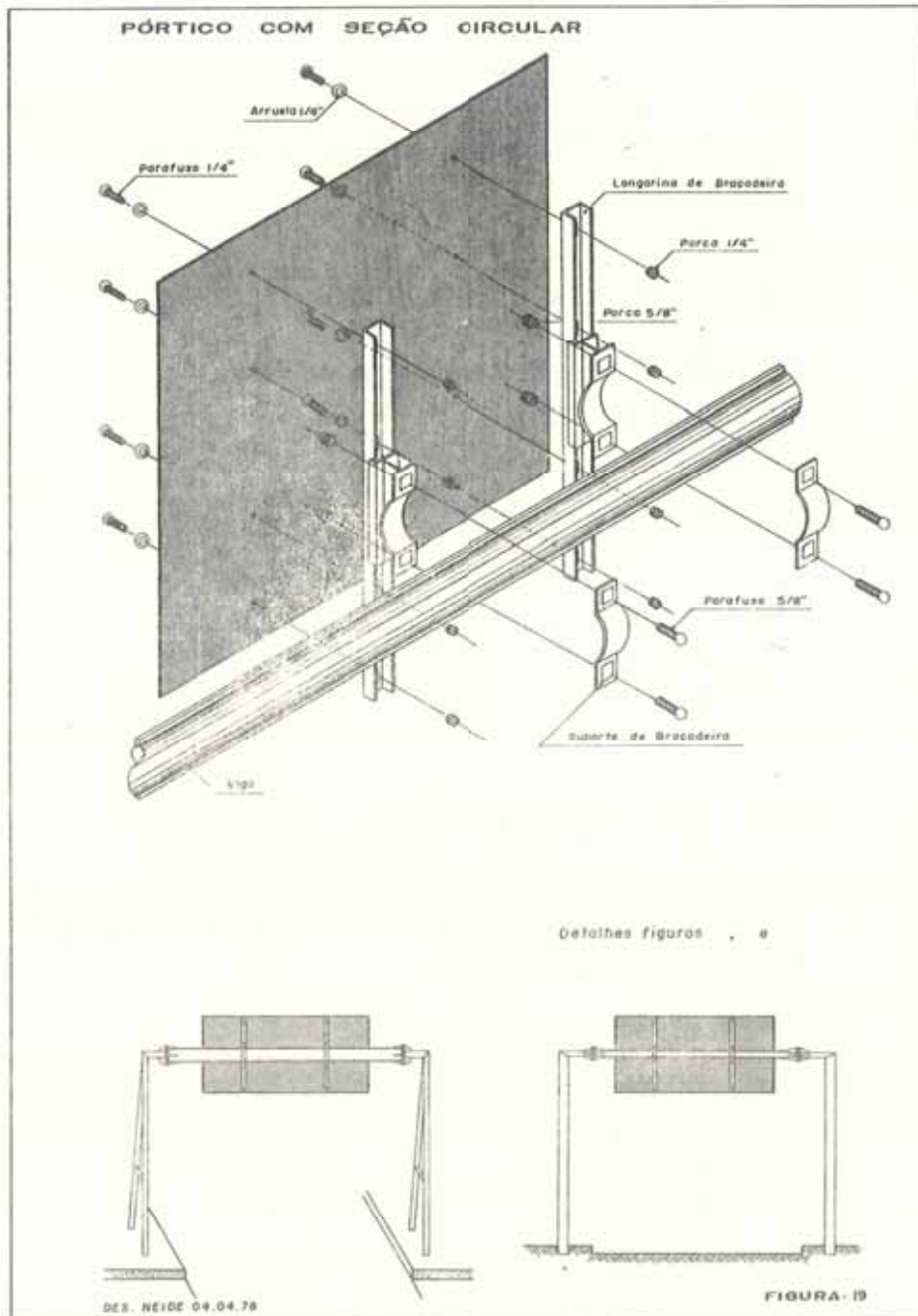
1. conjunto braçadeira tipos B-11, B-12 e B-13, especificados nas Figs. 9 e 10;
2. parafuso cabeça francesa de aço galvanizado 5/8" x 2.1/2";
3. porca sextavada de aço galvanizado 5/8";
4. parafuso cabeça francesa de aço galvanizado 1/4" x 5/8";
5. arruela de aço galvanizado 1/4"; e
6. porca sextavada de aço galvanizado 1/4".

Montagem na oficina:

1. posicionar as braçadeiras na placa, simetricamente aos eixos vertical e horizontal;
2. marcar sobre a placa os pontos que serão parafusados;
3. retirar as braçadeiras e furar a placa nos pontos marcados. Utilizar furadeira elétrica, e apoiar a placa sobre uma ban-

cada de madeira recoberta com papelão, para proteção da mesma; e

4. parafusar as longarinas das braçadeiras na placa, utilizando arruelas e porcas, deixando-a bem fixa.



Montagem em campo:

5. elevar a placa até a altura do pórtico (serviço feito pelo ajudante e oficial montador, com o auxílio de um caminhão com plataforma extensível);
6. locar a placa na posição determinada em projeto; e
7. o ajudante escora a placa e o oficial montador passa os suportes de braçadeiras ao redor do pórtico, parafusando-os nas respectivas longarinas, deixando a placa bem fixa no pórtico.

4.7 SUPORTE: PLACAS EM VIADUTOS (Figs. 20, 21, 22, 23 e 24)

4.7.1 Placas fixadas diretamente na estrutura do viaduto (Figs. 20 e 21)

Exemplos de utilização:

| P L A C A | | |
|-------------------------------|-------------------|----------------------|
| Área máxima (m ²) | Altura máxima (m) | Comprimento máx. (m) |
| 1,60 | 1,25 | 2,80 |

Materiais necessários à montagem:

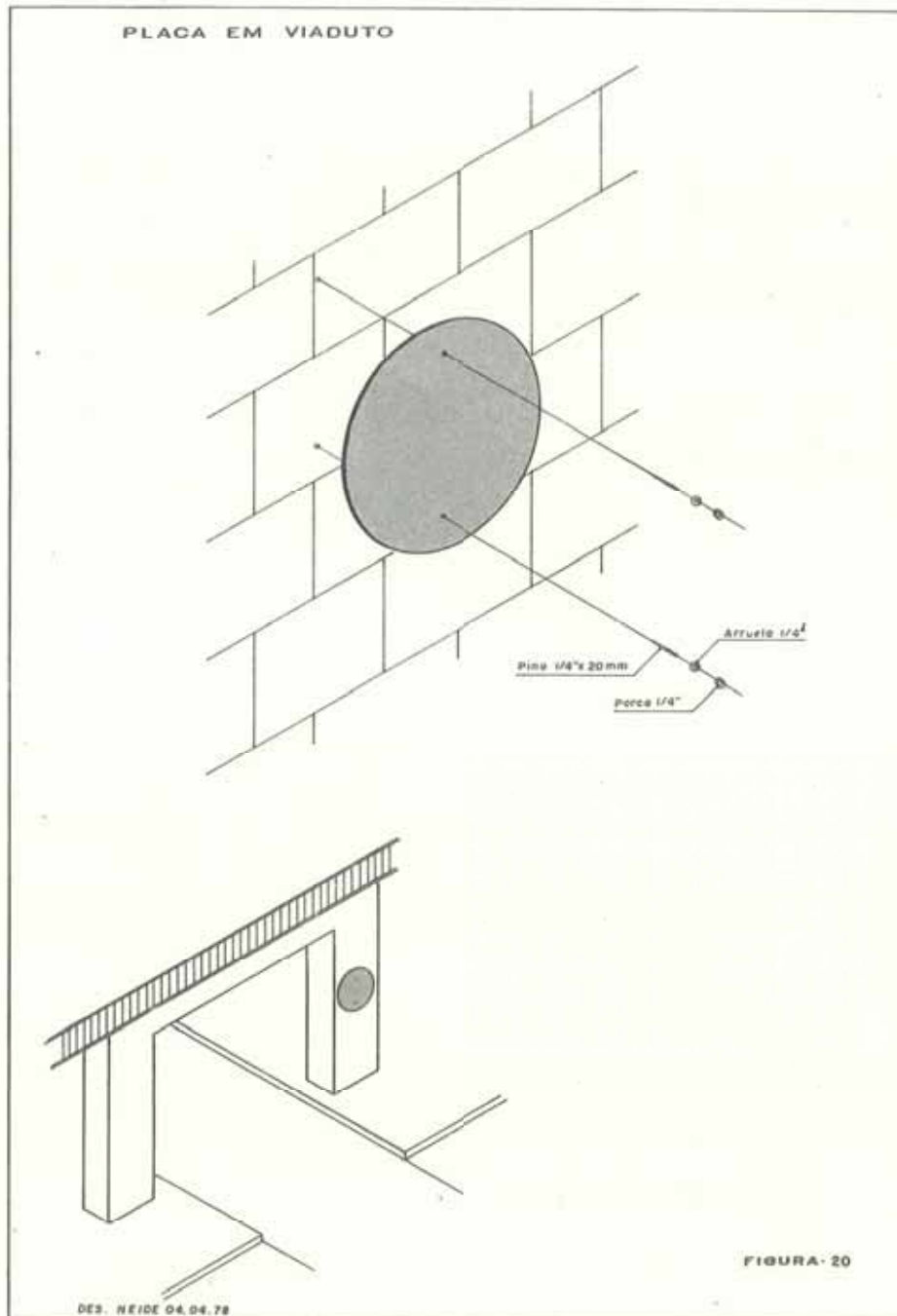
1. pino de aço galvanizado com rosca 1/4" x 20mm e corpo de penetração de 4mm x 30mm;
2. arruela de aço galvanizado 1/4"; e
3. porca sextavada de aço galvanizado 1/4".

Montagem em campo:

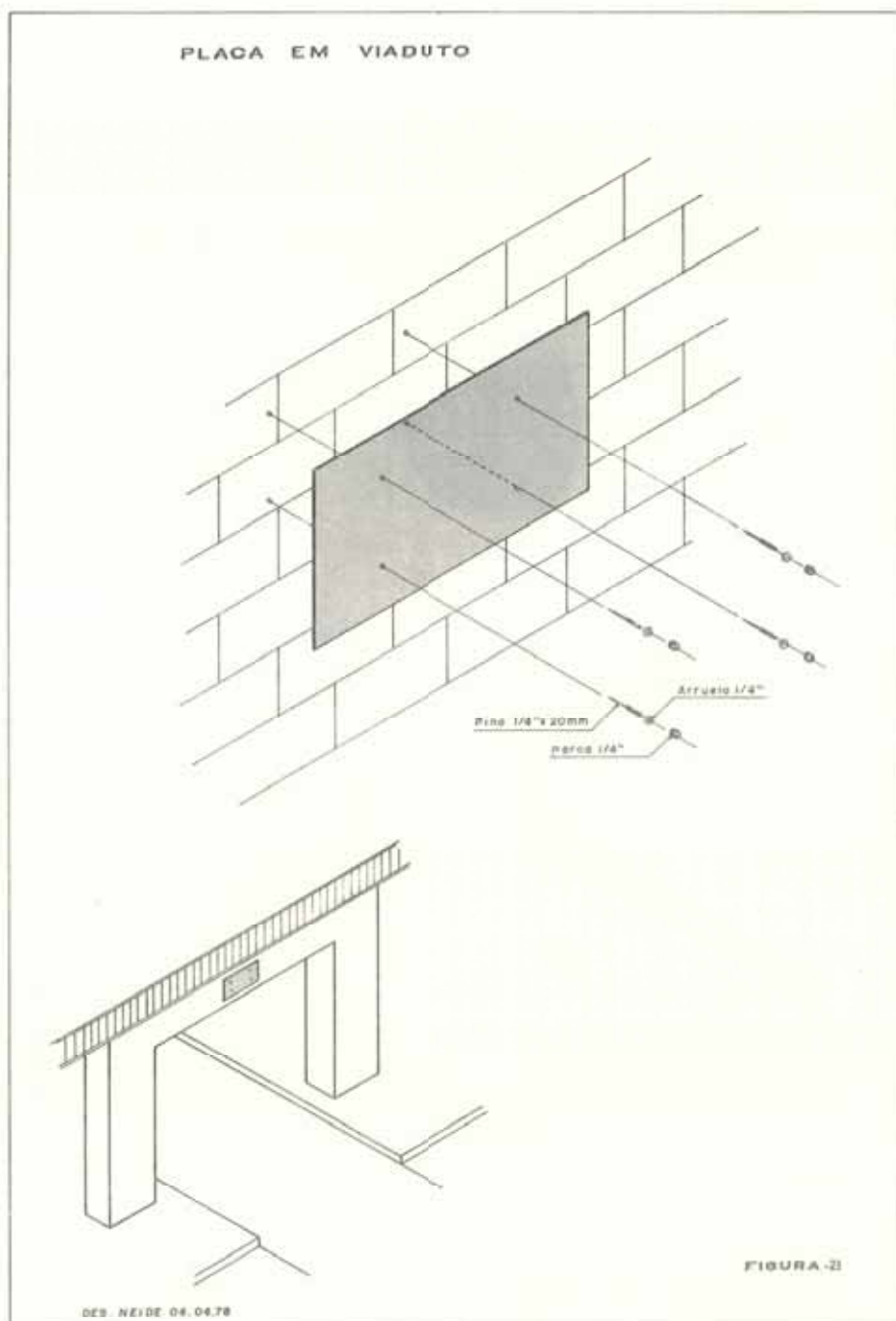
1. elevar a placa até a posição determinada em projeto (serviço feito pelo oficial montador e um ajudante, com o auxílio de um caminhão com plataforma extensível);

Sinalização Vertical: Montagem e Implantação

- o ajudante escora a placa junto à estrutura do viaduto, e o oficial montador, com o uso do **revólver finca pino Walsywa** ou similar, prende a placa na estrutura. O revólver deve ser



- regulado de forma a sobrar de 1,0 a 1,5cm de pino rosqueado para fora da placa; e
3. colocar a porca juntamente com a arruela no pino e rosquear até ficar bem fixo.



4.7.2 Suportes em viadutos (Figs. 22, 23 e 24)

Exemplos de utilização:

| P L A C A | | |
|-----------------------------|-----------------|----------------------|
| Área máx. (m ²) | Altura máx. (m) | Comprimento máx. (m) |
| 4,20 | 1,50 | 2,80 |

Materiais necessários à montagem:

1. parafuso cabeça francesa de aço galvanizado 1/4" x 2.1/2";
2. arruela de aço galvanizado 1/4"; e
3. porca sextavada de aço galvanizado 1/4".

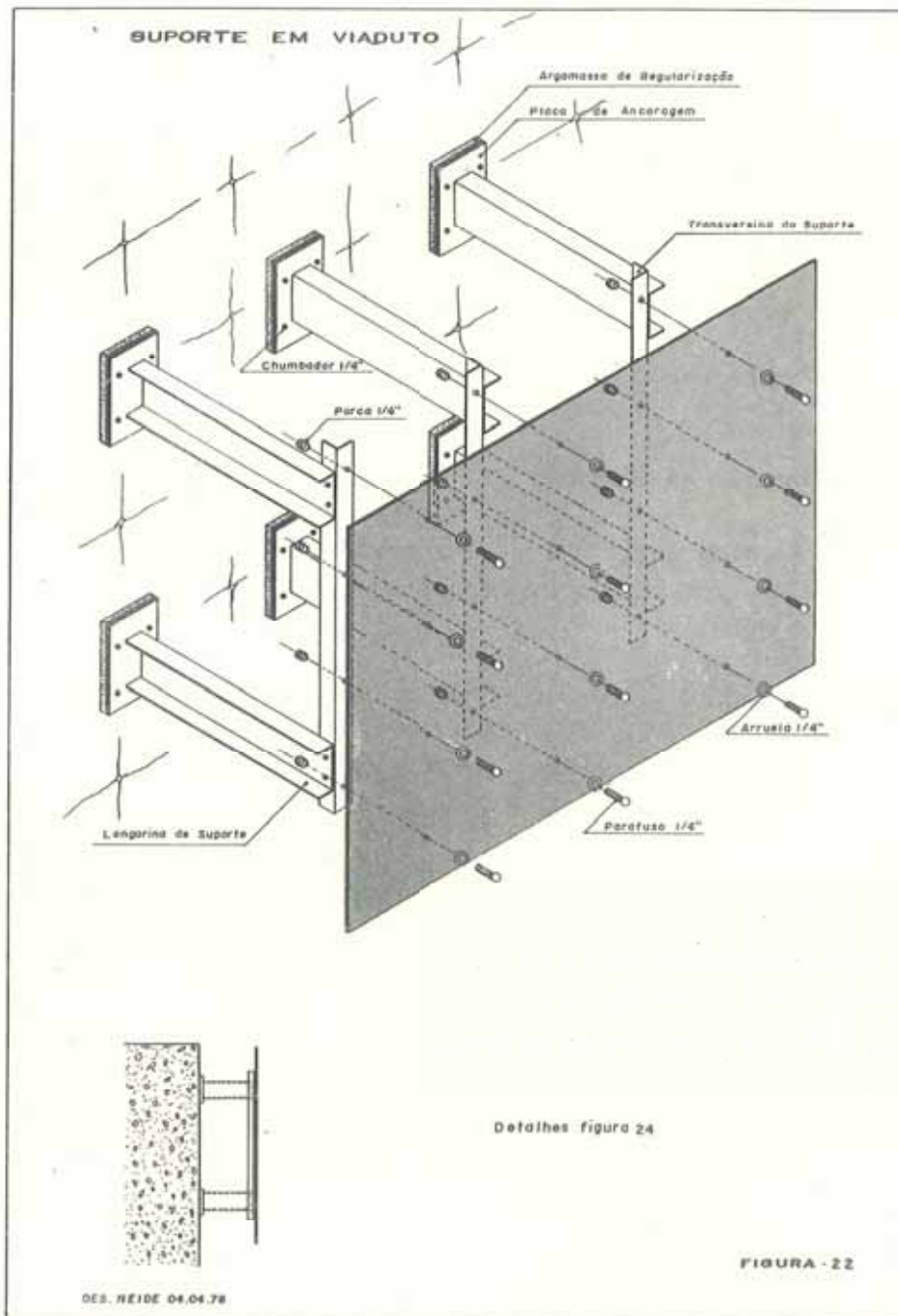
Montagem na oficina:

1. numerar as transversinas e longarinas do suporte para que haja uma correspondência entre elas. Usar fita crepe ou similar;
2. posicionar as transversinas do suporte na placa, simetricamente aos eixos vertical e horizontal. O espaçamento entre as transversinas deve ser exatamente o mesmo do existente entre as longarinas do suporte;
3. marcar sobre a placa os pontos que serão parafusados;
4. retirar as transversinas e furar a placa nos pontos marcados. Utilizar furadeira elétrica e apoiar a placa sobre uma bancada de madeira recoberta com papelão, para proteção da mesma; e
5. parafusar as transversinas na placa com o uso de porcas e arruelas, apertando até ficar bem fixa.

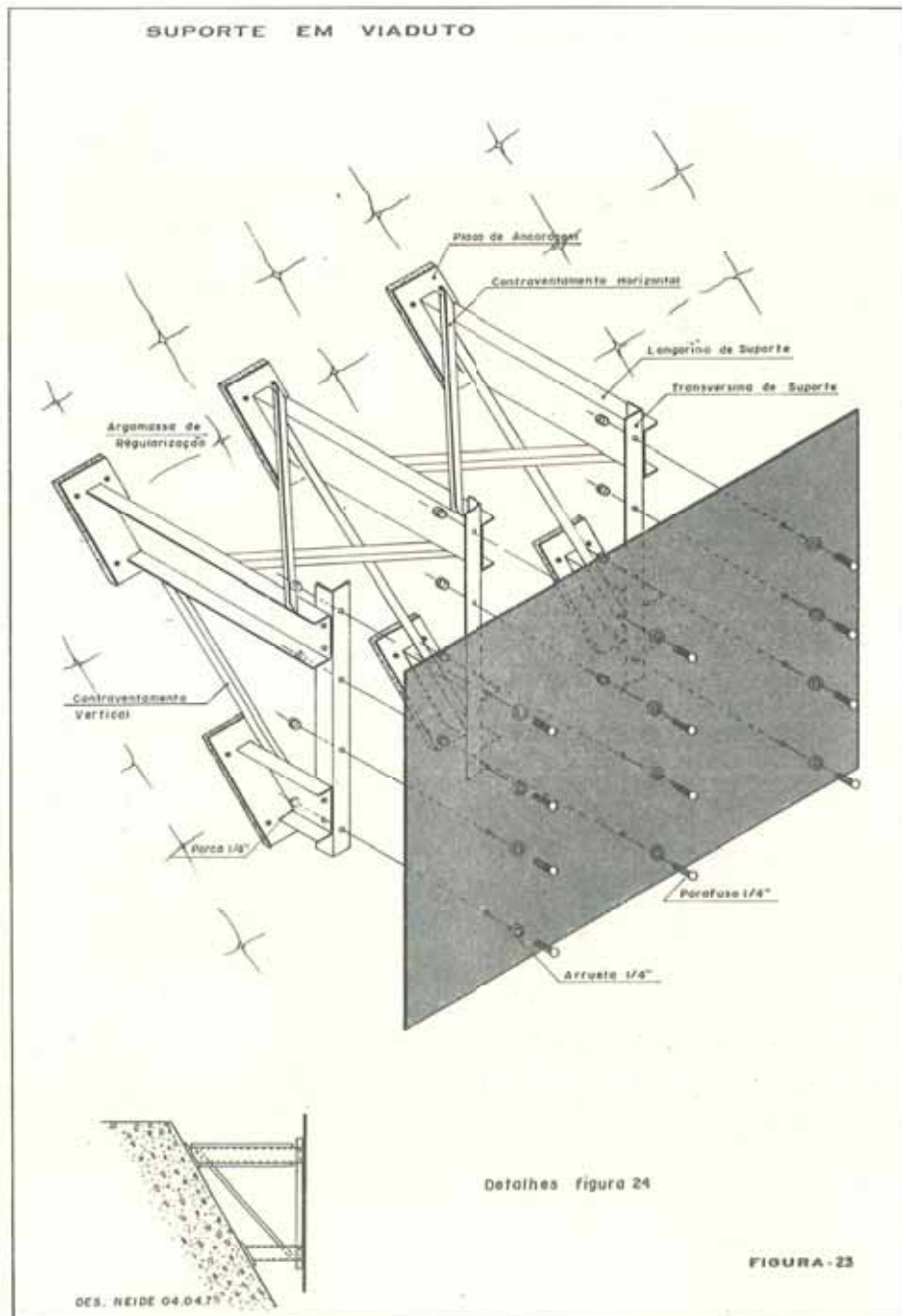
Montagem em campo:

6. as longarinas do suporte já devem estar fixadas na estrutura do viaduto;

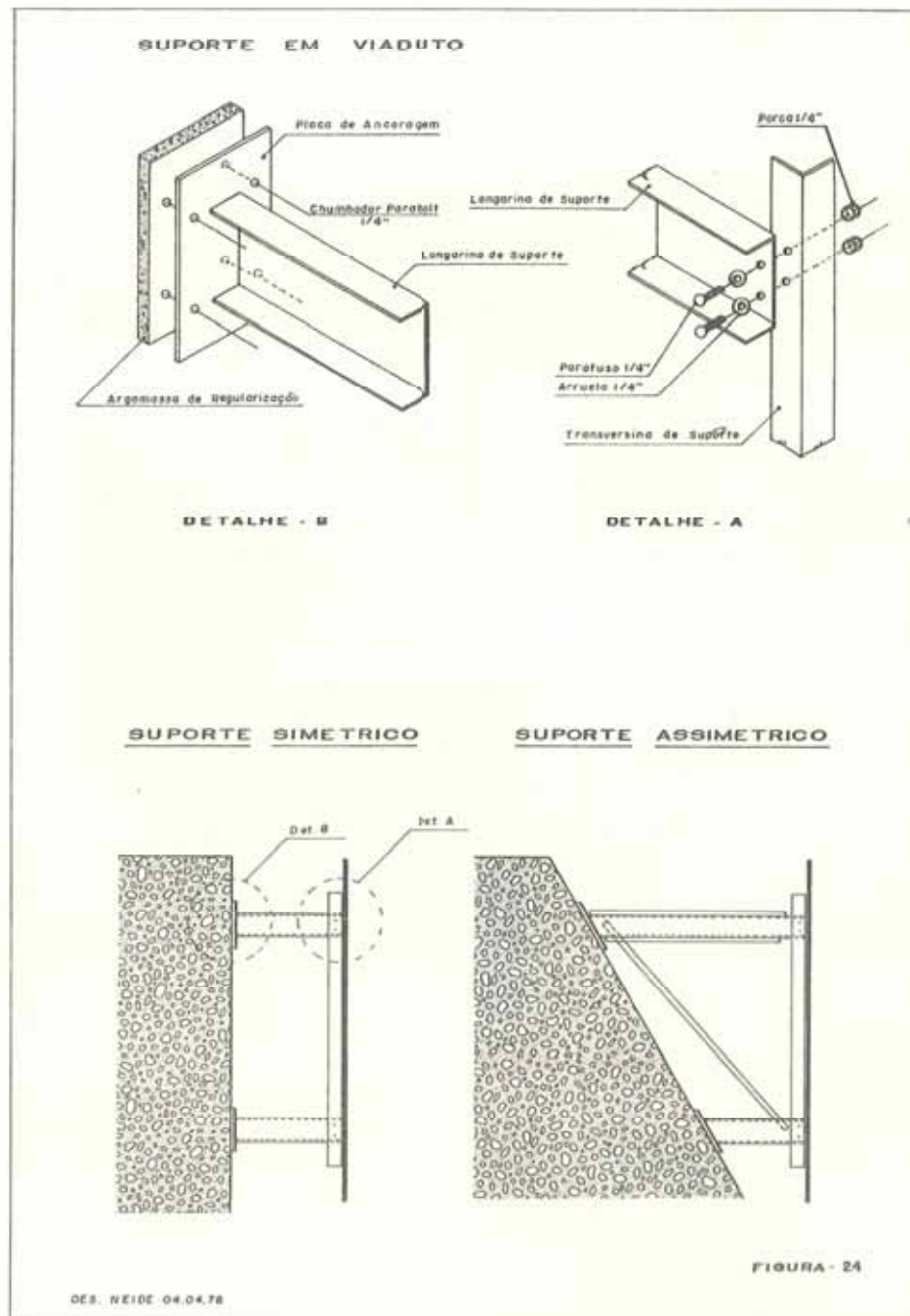
7. elevar a placa até a altura do suporte (serviço feito pelo oficial montador e ajudante com o auxílio de um caminhão com plataforma extensível); e



8. o ajudante escora a placa e o oficial montador parafusa as transversinas nas longarinas do suporte com o uso de arrue-



las e porcas, sempre de acordo com a numeração. Apertar até a placa ficar bem fixa no suporte.

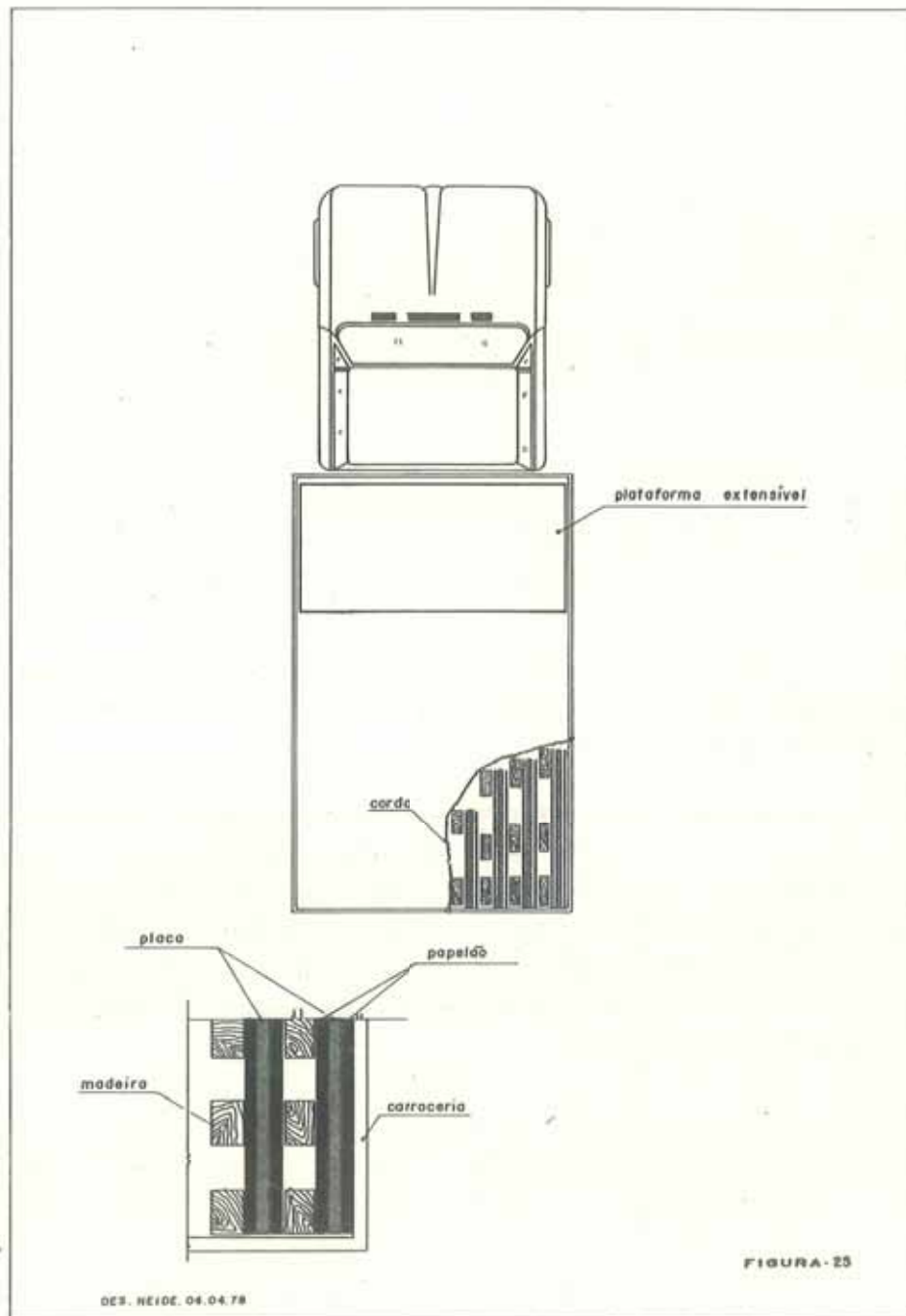


5

transporte de placas

As placas de regulamentação e advertência, por terem medidas padronizadas, serão acondicionadas em caixotes de madeira com repartições individuais.

As demais placas, por terem dimensões dependentes da mensagem a inserir e do tamanho das letras a utilizar, dificultam a confecção de caixotes para acondicionamento. Nestes casos as placas são dispostas na carroceria do veículo, em fita e na vertical, com ambos os lados recobertos por papelão e separadas uma a uma por ripas de madeira (Fig. 25). Após esta disposição são presas por uma corda na carroceria do caminhão.



6

**verificação de interferências
enterradas e aéreas**

Antes da execução da implantação do suporte deve-se sempre verificar e analisar as possíveis interferências. Para tanto segue abaixo uma diretriz do que deve ser verificado:

- posteação da rede elétrica em relação à sinalização com indicação das alturas das cruzetas, das de fios, luminárias, tipo e comprimento do braço; situação da rede telefônica;
- posição das árvores;
- posição da sinalização existente;
- posição dos edifícios circunvizinhos, inclusive avanço de marquizes e estruturas destinadas a propaganda;
- posição de fios das redes de trolebus;
- posição de caixas enterradas de inspeção das redes elétricas e telefônicas, inclusive caminhamento provável de dutos;
- posição de poços de visita, bocas de lobo etc. e indicação do caminhamento provável das tubulações de esgoto e águas pluviais;

- posição de caixas de registros da rede de água, hidrantes, e provável caminhamento dos tubos;
- posição dos registros das redes de gás e provável caminhamento das tubulações; e
- levantamento das estruturas de pontes e viadutos, quando o projeto indicar que a placa seja fixada neste tipo de apoio ou, sejam estes, interferências à boa visualização das placas.

De posse dessas informações devem-se verificar se as condições previstas coincidem com as de campo e se permitem a instalação indicada em projeto. Em caso negativo, deve-se entrar em contato com o projetista para relocação dos suportes.

7

fundações

Os tipos de fundação abaixo descritos foram previstos para solos, cujas características mínimas devem ser:

- taxa admissível: 0,8kg/cm²;
- ângulo de talude natural — 15°; e
- peso específico do terreno — 1,6t/m³.

Nos locais em que os terrenos não atenderem às condições mínimas acima, as fundações deverão ser revistas.

TIPO I: BLOCO DE FUNDAÇÃO EM CONCRETO SIMPLES (Fig. 26)

Execução:

1. executar a escavação em forma circular, com diâmetro no mínimo igual a 4 vezes o diâmetro do suporte e profundidade variável de 0,80 a 1,80m, conforme o tipo de suporte.

A escavação deverá ser feita manualmente e de acordo com as dimensões indicadas, obedecendo aos cuidados necessários a fim de não causar danos às redes de utilidades públicas. Deverão ser tomadas as precauções usuais quando as escavações atingirem o nível do lençol freático (escoramento, bombeamento etc.);

2. colocar no fundo da escavação uma camada de cerca de 5cm de lastro de concreto magro;
3. posicionar o suporte nas cotas indicadas em projeto;
4. preencher o furo com concreto de resistência = $f_{ck} = 120\text{kg/cm}^2$. trabalhado com baixo fator $a/c = 0,4$.
O lançamento deverá ser feito com camadas de no máximo 30cm, apiloadas;
5. recompor o piso original em volta do suporte; e
6. as placas e os braços projetados deverão ser instalados após o endurecimento do concreto, exceto nos casos de suportes poste simples com 2.1/2" (4.2).

Exemplos de suporte com fundações Tipo I e profundidade de escavação

a. Suportes verticais simples

| ∅ do tubo | hf (m) |
|-----------|------------|
| Vertical | |
| 2.1/2" | 0,70 |
| 3" | 0,80 |
| 3.1/2" | 0,90 |
| 4" | 1,0 a 1,30 |

b. Suportes verticais duplos

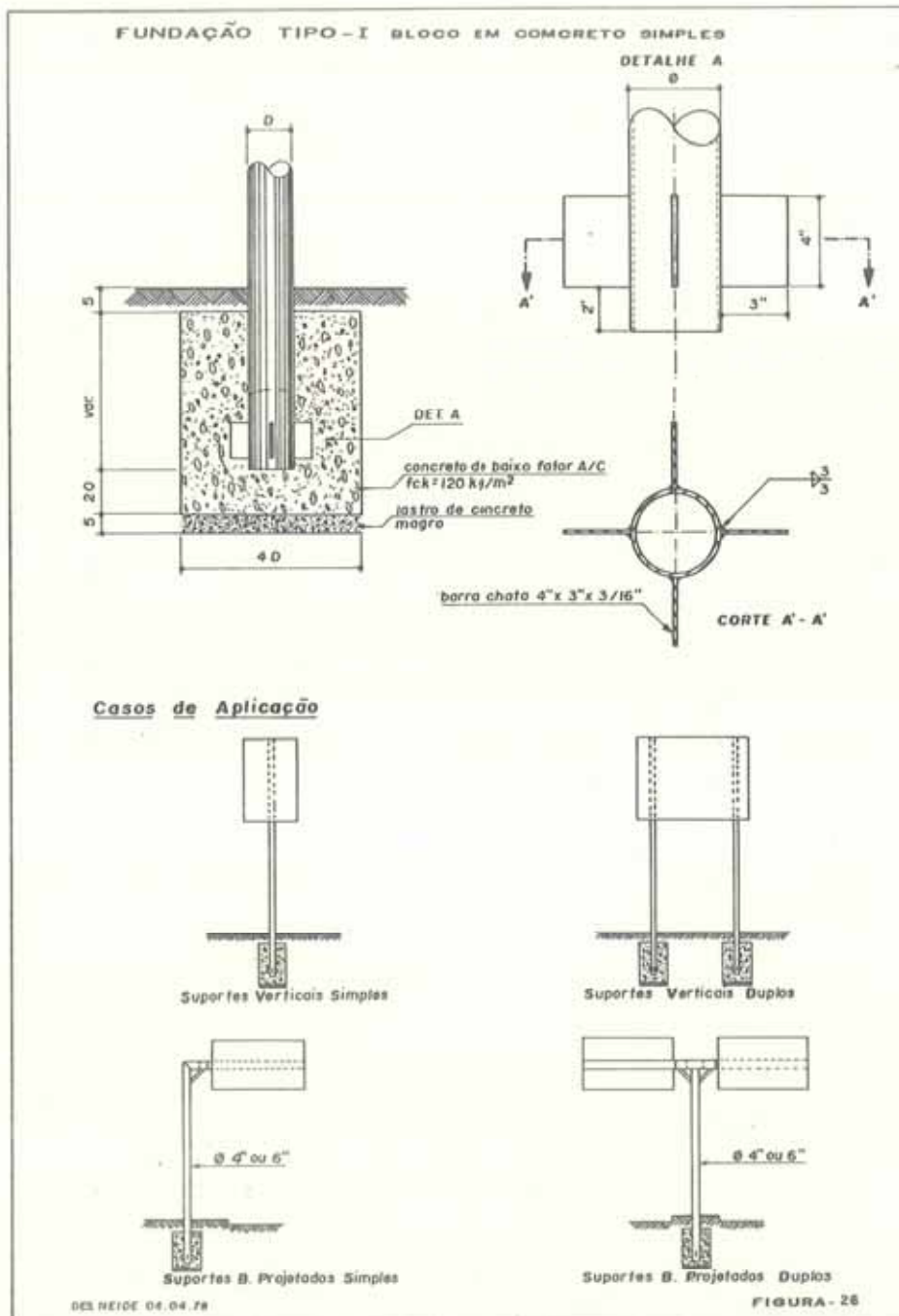
| ∅ do tubo | hf (m) |
|-----------|-------------|
| Vertical | |
| 2.1/2" | 0,70 |
| 4" | 1,00 a 1,30 |

c. Suporte de braço projetado simples

| ∅ do tubo | hf (m) |
|-----------|--------|
| Vertical | |
| 4" | 1,50 |
| 6" | 1,80 |

d. Suporte de braço projetado duplo

| ∅ do tubo | hf (m) |
|-----------|--------|
| Vertical | |
| 4" | 1,50 |
| 6" | 1,80 |



TIPO II: BLOCO SOBRE UMA ESTACA DE CONCRETO ARMADO
(Fig. 27)

TIPO III: BLOCO SOBRE DUAS ESTACAS DE CONCRETO ARMADO
(Fig. 29)

Execução:

1. executar a escavação para o bloco de concreto nas dimensões indicadas (conforme figuras)

Não será permitido posterior reaterro lateral do bloco. Se houver necessidade de contenção do terreno esta deverá ser feita com alvenaria de tijolos que servirão de forma para o bloco;

2. executar a(s) escavação(ões) para a(s) estaca(s), com diâmetro de 0,40m e profundidades de 1,5 a 2,0m, conforme o tipo de suporte.

A escavação deverá ser feita manualmente e de acordo com as dimensões indicadas, obedecendo aos cuidados necessários a fim de não causar danos às redes de utilidades públicas. Deverão ser tomadas as precauções usuais quando as escavações atingirem o nível do lençol freático (escoamento, bombeamento etc.).

Nos casos em que a fundação conste de 2 estacas, a distância entre seus centros será de 1,5m e serão dispostos perpendicularmente ao plano formado pelo braço projetado e o suporte;

3. proceder à armação da(s) estaca(s), com barras longitudinais de aço CA 50 de 1/2" devidamente amarradas, estribos helicoidais de aço CA 60 de 5,0mm com passo de 20cm;
4. colocar lastro de concreto magro no fundo da vala do bloco com espessura de 5cm;
5. armar o bloco de acordo com o especificado nos desenhos (Figs. 28 e 32);
6. amarrar os chumbadores na armação do bloco, utilizando gabarito de modo a manter o seu posicionamento. Os ferros de ancoragem dos chumbadores terão diâmetro de 1";
7. concretar o conjunto de estacas-bloco com concreto de resistência $f_{ck} = 150 \text{ kg/cm}^2$;

Durante a concretagem os parafusos dos chumbadores devem ser convenientemente protegidos;

8. fixar o suporte ao bloco de fundação, após o endurecimento do concreto conforme detalhes construtivos da Fig. 30;
9. fazer o reaterro com terra apiloada desde a parte superior do bloco até o nível do terreno; e
10. recompor o piso original em volta do suporte.

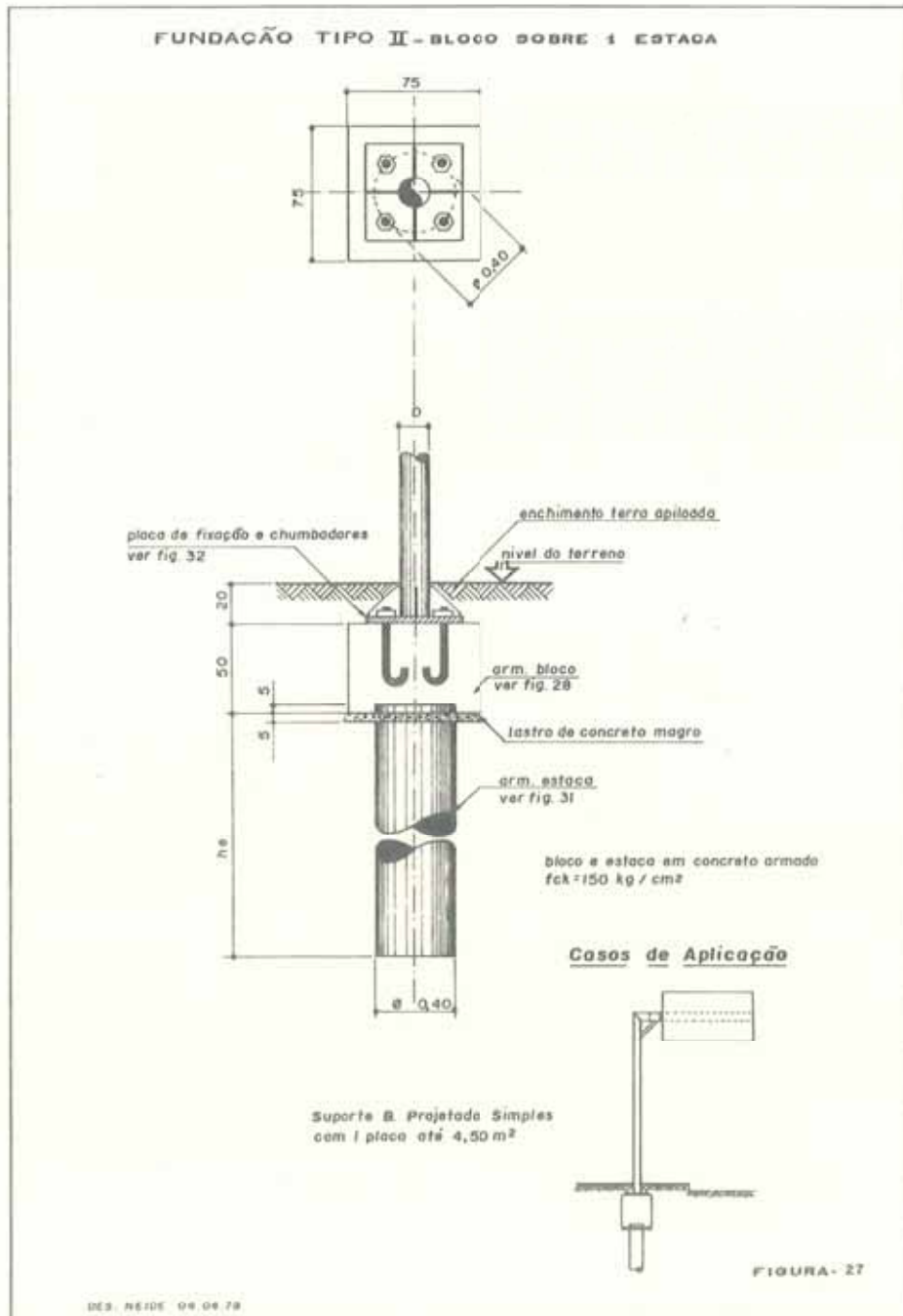
Exemplos de suporte com fundação Tipo II e profundidade de estacas

a. Suportes de braço projetado simples

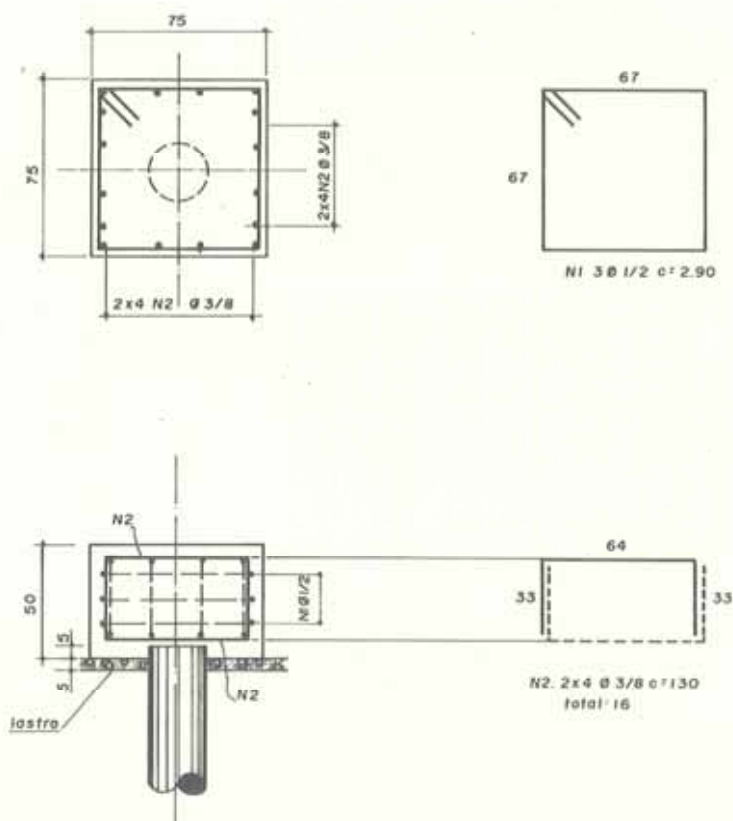
Ø do tubo he (m)

Vertical

8" 2,00



ARMAÇÃO BLOCO SOBRE 1 ESTACA

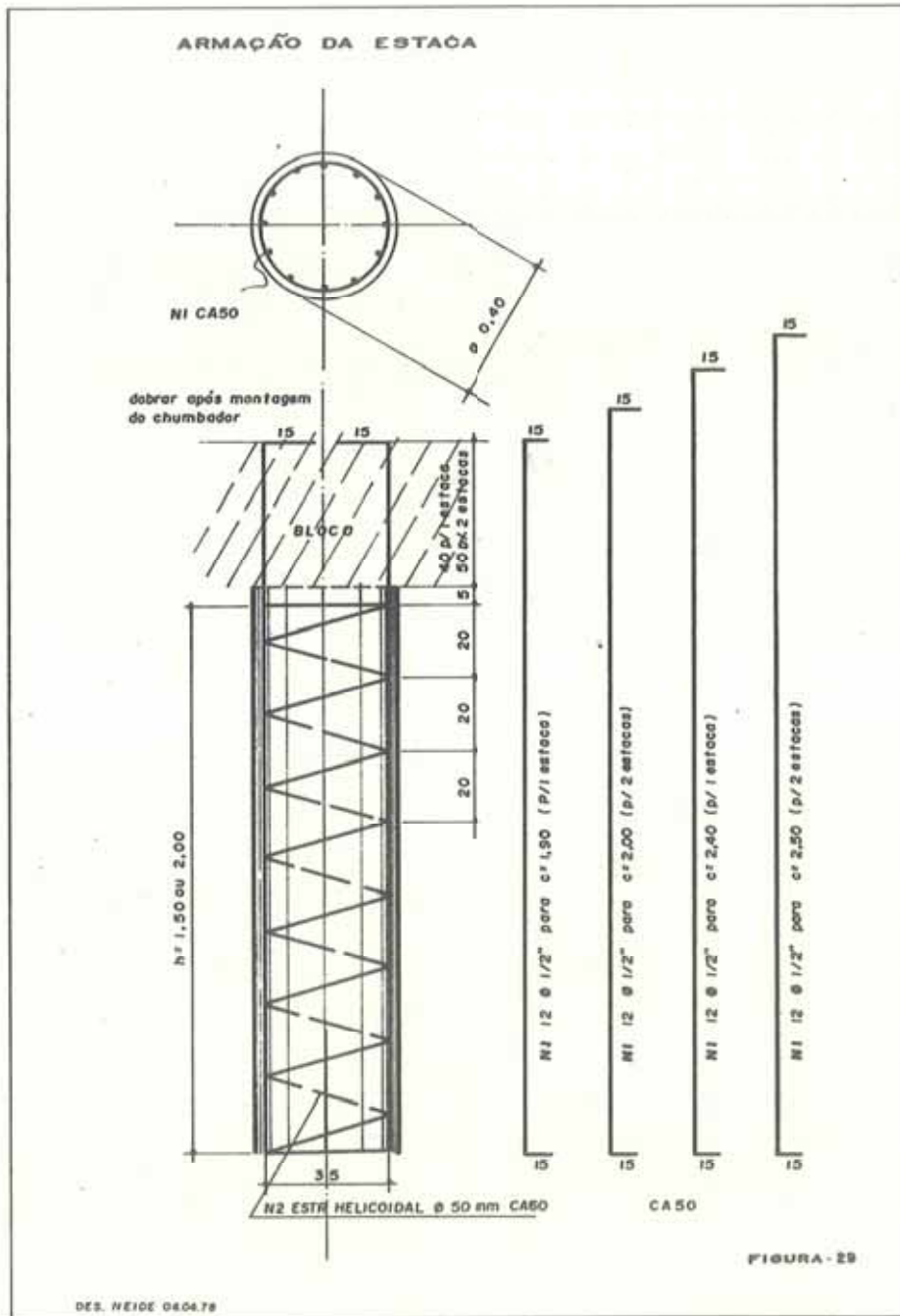


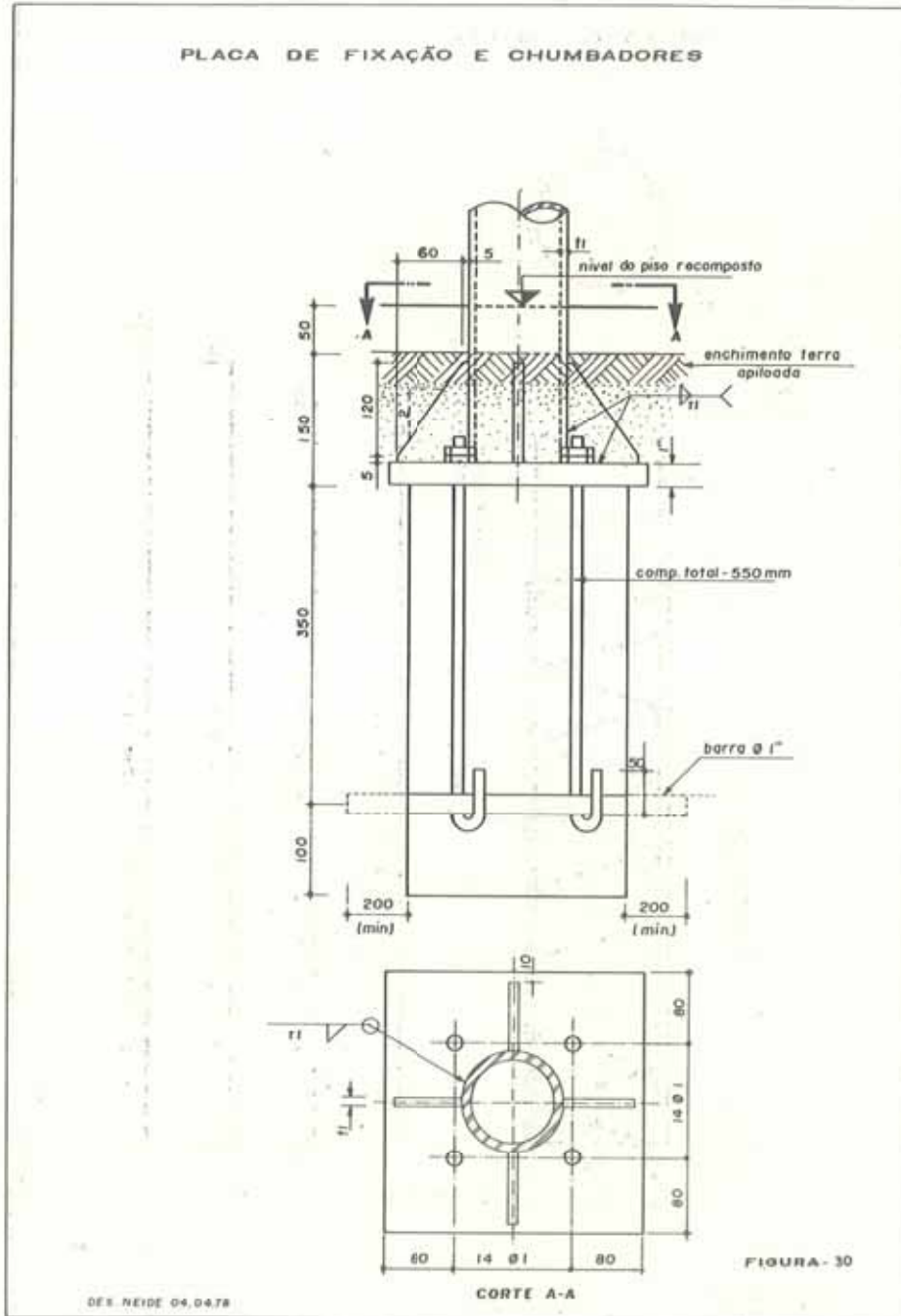
| TABELA DE FERRAGEM | | | | | |
|--------------------|---|-----|----|--------------|-------|
| CA | N | Ø | Q | COMPRIMENTOS | |
| | | | | unitário | total |
| | | | | 50 | 1 |
| | 2 | 3/8 | 16 | 1,30 | 20,80 |

| RESUMO DO AÇO CA 50 | | | |
|---------------------|---------------|--------------------|------------|
| DIAM | Comprimento m | Peso (unitário) Kg | Peso total |
| 3/8 | 20,80 | 0,559 | 12 |
| 1/2 | 8,70 | 0,994 | 9 |
| PESO TOTAL | | | 21 |

DEF. NEIBC. 09.06.78

FIGURA - 28





**Exemplos de suporte com fundação tipo III
e profundidade de estacas:**

a. Suportes de braço projetado simples

| ∅ do tubo | he (m) |
|-----------|--------|
| Vertical | |
| 10" | 2,00 |

b. Suportes de braço projetado duplo

| ∅ do tubo | he (m) |
|-----------|--------|
| Vertical | |
| 8" | 2,00 |
| 10" | 2,00 |

c. Suportes aporticados — Poste duplo

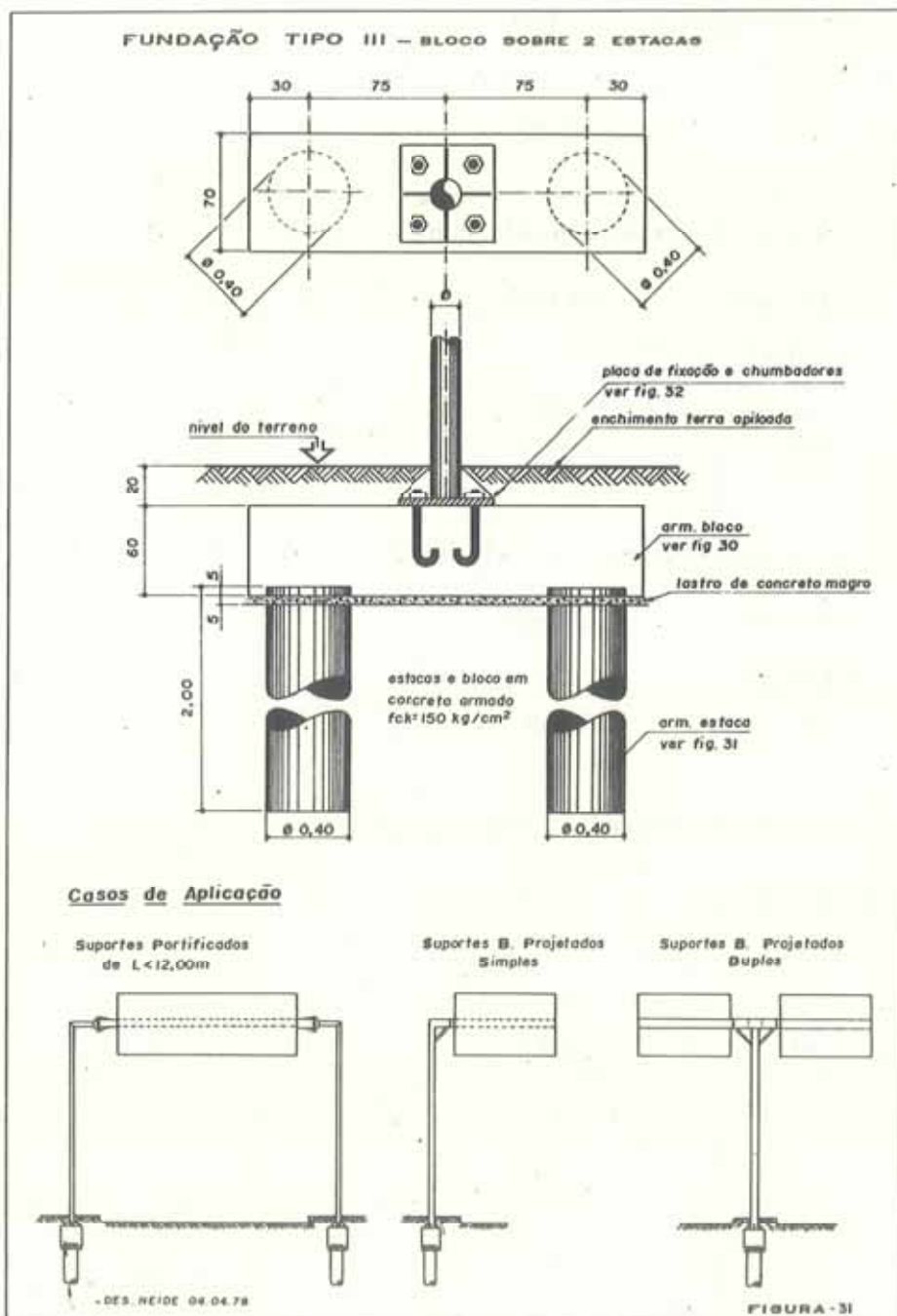
| ∅ do tubo | he (m) |
|-----------|--------|
| Vertical | |
| 4" | 2,00 |

d. Suportes aporticados — Poste simples

| ∅ do tubo | he (m) |
|-----------|--------|
| Vertical | |
| 8" | 2,00 |
| 10" | 2,00 |

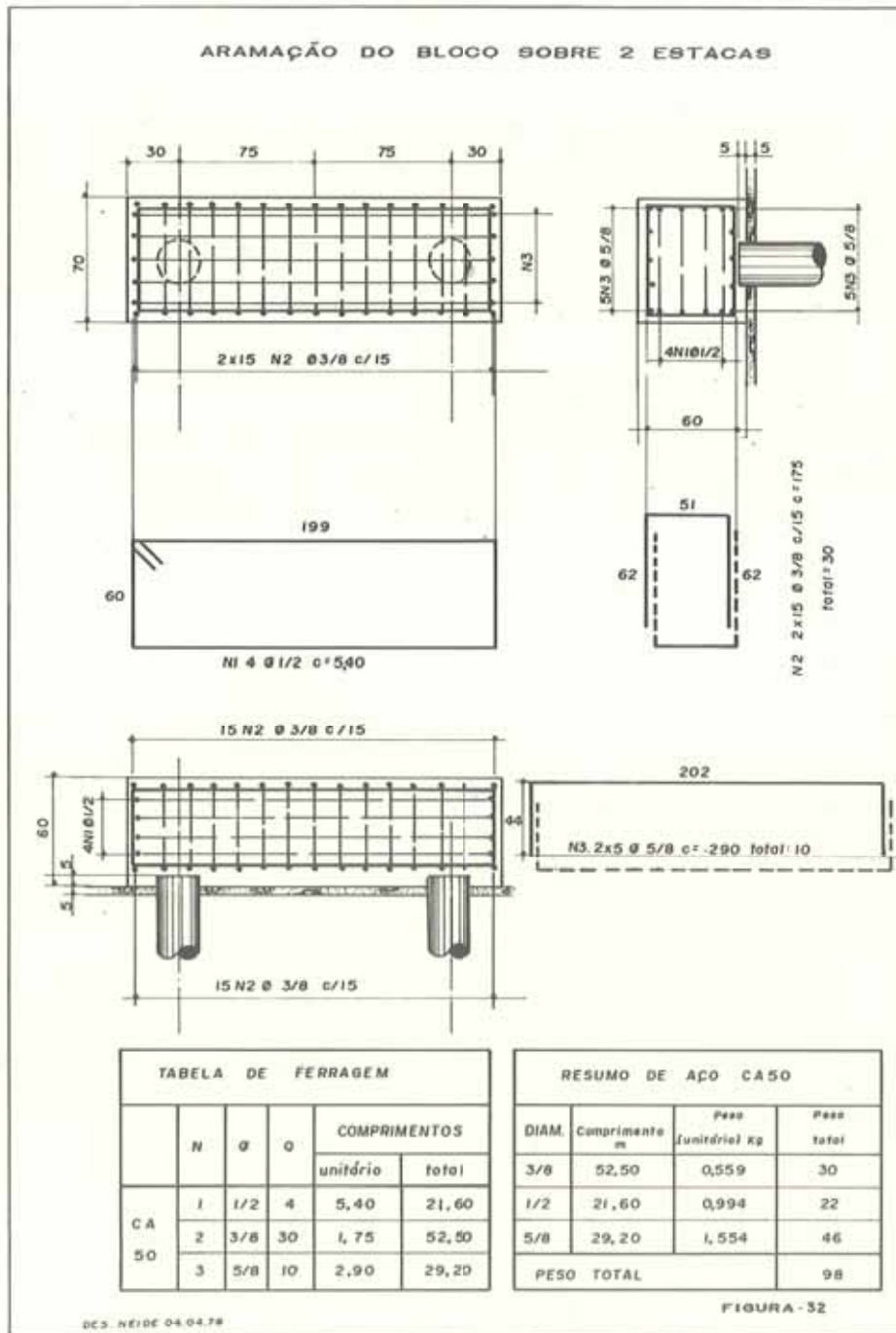
CASOS ESPECIAIS

Deverá ser estudado projeto específico de fundação, de acordo com as características do local, nos seguintes casos:



Sinalização Vertical: Montagem e Implantação

- suportes de 10" com braço projetado simples de 8,10m;
- suportes de 10" com braço projetado duplo de 8,10m cada braço; e
- pórticos com vãos superiores a 12m.



8

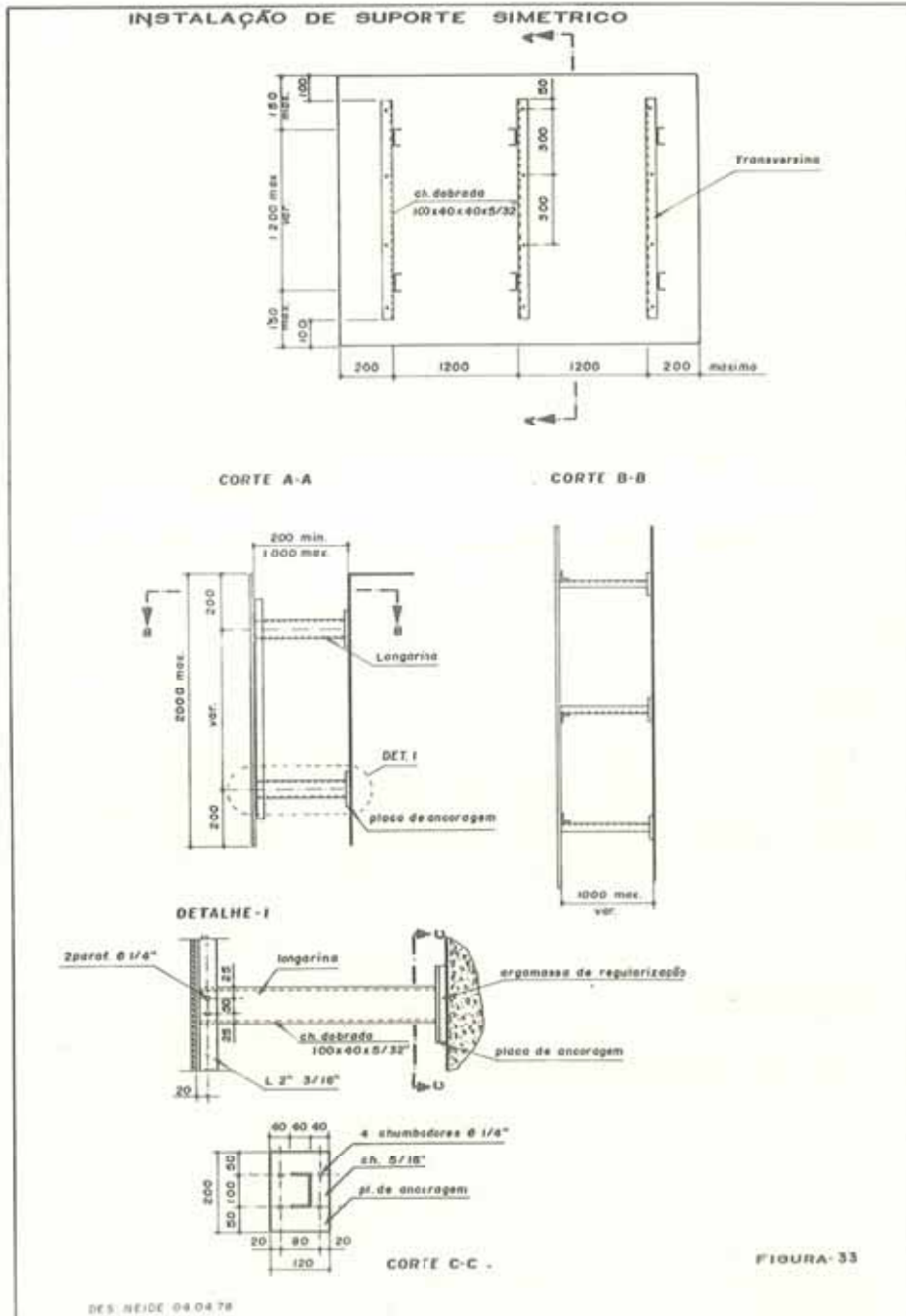
**serviços de instalação de suportes
em estruturas de viadutos**

Face aos diversos tipos existentes de estruturas de viadutos, cada instalação merecerá um projeto específico. Para tanto deve-se proceder a uma inspeção no local da instalação, executar um levantamento detalhado e elaborar o projeto de acordo com as Figs. 33 e 34.

Instalação

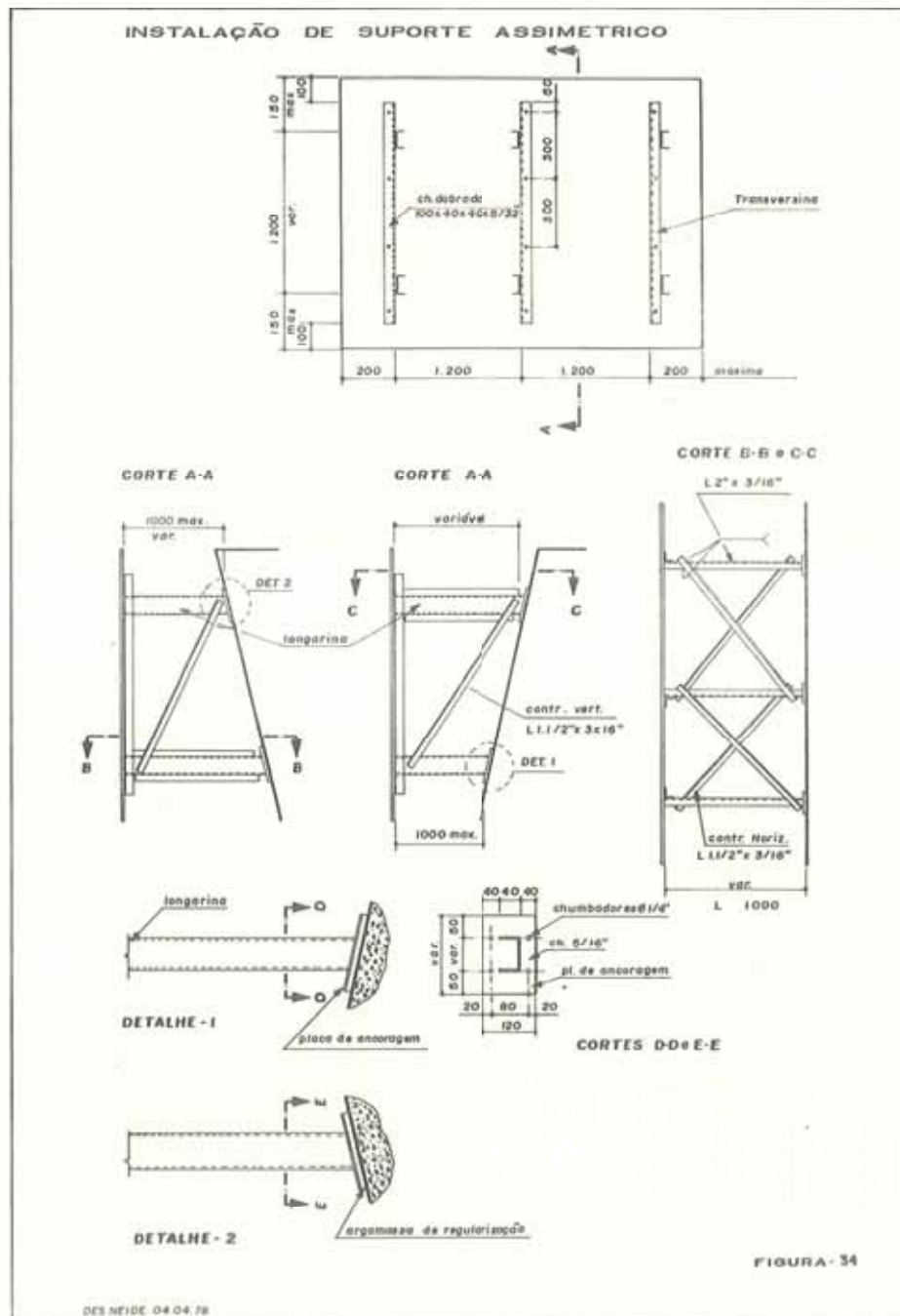
1. fazer a pré-montagem do conjunto na fábrica e posterior montagem no local, para acerto dos gabaritos entre a estrutura e a placa. Utilizar espaçadores de madeira. As longarinas já deverão vir soldadas nas placas de ancoragem;
2. colocar as placas de ancoragem na estrutura, nas posições determinadas em projeto e marcar os pontos de perfuração para os chumbadores;
3. retirar as placas de ancoragem;
4. fazer os furos para os chumbadores, de acordo com a marcação;
5. caso necessário, fazer o acerto da superfície de concreto nos locais onde serão executados os chumbamentos, picotando-a e aplicando argamassa de regularização composta de 1 parte de **cimento Portland**, 2 partes de areia média e 1 parte de solução adesiva **Bianco** ou similar em água (solução 1:1);

6. chumbar os conjuntos de placas de ancoragem-longarinas na estrutura, utilizando chumbadores **Parabolt** ou similar. Caso necessário, fazer o nivelamento da estrutura do suporte através de arruelas de aço zincadas, preenchendo o espaço deixado pelas arruelas, entre as estruturas, com argamassa de traço igual ao já descrito no item anterior: e



7. nos viadutos com estrutura lateral inclinada, devem-se utilizar barras metálicas para contraventamento, que já virão para campo soldadas nas longarinas.

Todo o material metálico a ser utilizado na estrutura do suporte deverá ser galvanizado por imersão em banho de zinco.



9

segurança

Em todos os serviços de montagem e fundação os operários deverão trabalhar devidamente uniformizados com capacete protetor, bota com sola de borracha vulcanizada, cinto de segurança completo e quando necessário capa de borracha e luvas. Para os serviços noturnos é aconselhável o uso de colete com material refletivo.

Em obras executadas sobre as calçadas, proteger a passagem dos pedestres com o uso de tapumes.

Nos casos em que o serviço exigir a ocupação de uma ou mais faixas de tráfego, deve-se fazer a canalização do fluxo de veículos em ângulo, com distância suficiente para que permita o gradual estreitamento da pista, utilizando para isso cones de borracha ou plástico e/ou cavaletes de madeira.

Quando utilizados à noite, todos os dispositivos de canalização devem possuir material refletivo ou devem ser iluminados por fonte de luz externa para que sejam perfeitamente visíveis.

Os dispositivos devem ser colocados de modo tal que o motorista tenha tempo de assimilar a mensagem antes de agir.

BIBLIOGRAFIA

- Regulamento do Código Nacional de Trânsito.
- Engenharia de Tráfego — Luis Ribeiro Soares.
- Acidentes Rodoviários, Sinalização e Segurança — Adriano M. Branco.
- Traffic Signs — Transport and Road Research Laboratory/London.
- Traffic Signs Manual — Department of the Environment — Scottish Development Department Welsh Office/London.

Ficha Técnica

Eng.º JOSÉ SEISHUN HANASHIRO
Assessor de Projetos Especiais
Eng.º GILBERTO MONTEIRO LEHFELD
Assistência da Assessoria de Projetos Especiais
Revisão Técnica
PAULO ERNESTO CONDINI
Editor
LUIZ MANSOUR MAKLOUF F.º
Programação Visual/Produção
ZILDA ABUJAMRA DAEIR
Copy-Desk/Revisão
LINOTIPADORA RELAMPAGO LTDA.
Composição
KEY FOTOLITOS LTDA.
Fotolitos
GRÁFICA VANER BICEGO
Impressão
JOSÉ DOMINGOS BRITO
Distribuição

Série BOLETIM TÉCNICO DA CET

| | |
|---|-------------|
| Redução do Consumo de Combustível: Ações na Circulação e no Transporte | — publicado |
| Redução dos Acidentes de Tráfego: Proposta de Medidas para um Plano de Ação | — publicado |
| São Paulo e a Racionalização do Uso do Combustível | — publicado |
| Pesquisa Aerofotográfica da Circulação Urbana: Análise de um Projeto Piloto | — publicado |
| Noções Básicas de Engenharia de Tráfego | — publicado |
| Engenharia de Campo | — publicado |
| Projeto SEMCO: Sistema de Controle de Tráfego em Área de São Paulo | — publicado |
| Ação Centro | — publicado |
| Comonor: Conselho de Ônibus Ordenados | — publicado |
| Sistema de Controle de Tráfego Aplicação do Programa TRANSYT | — publicado |
| POT | — publicado |
| Controlador Atuado | — publicado |
| Sinalização Vertical Montagem e Implantação | — publicado |
| Sinalização Horizontal | — no prelo |